

**Solutions for Fluid Technology**



**DARtec**<sup>®</sup>

**DOSIERPUMPE-AUTOMATION-ROBOTER-TECHNIK**

**DOSINGPUMP-AUTOMATION-ROBOT-TECHNOLOGY**

**INHALT**

3	<b>Funktion der Außenzahnrad-Dosierpumpe DARTec®</b>
4	<b>Aufbau</b>
5	<b>Ausführungen</b>
6	<b>Zubehör und Anbauvarianten</b>
7	<b>Einbauvarianten inkl. Motor</b>
8	<b>Anwendungen und Fördermedien</b>
10	<b>Betriebskenngrößen</b>
11	<b>Betriebsdrücke und Drehzahlbereiche</b>
11	<b>Spielklassen</b>
12	<b>Berechnungsgrundlagen</b>
13	<b>Viskositätsfaktoren</b>
14	<b>Ausführungen</b>
15	<b>Wellenabdichtungen</b>
15	<b>Materialpaarungen Standard</b>
16	<b>Technische Hinweise</b>
17	<b>Typenschlüssel</b>
18	<b>Leistungsdaten und Kennlinien</b>
19	<b>Abmessungen BG1 DARTec®/EE</b>
20	<b>Service weltweit</b>

**CONTENT**

<b>Function of the external gear dosing pump DARTec®</b>
<b>Design</b>
<b>Versions</b>
<b>Accessories and assembling options</b>
<b>Installation options incl. motor</b>
<b>Applications and fluids</b>
<b>Operating conditions</b>
<b>Operating pressures and speed ranges</b>
<b>Tolerance classes</b>
<b>Calculation basis</b>
<b>Viscosity factors</b>
<b>Versions</b>
<b>Shaft seals</b>
<b>Material combinations standard</b>
<b>Technical indication</b>
<b>Type code</b>
<b>Performance data and characteristic curves</b>
<b>Dimensions Type 1 DARTec®/EE</b>
<b>Worldwide service</b>

Mit der Herausgabe dieses Kataloges erlöschen sämtliche Angaben aus früheren Publikationen. Änderungen und Abweichungen bleiben Beinlich vorbehalten. Für mögliche Druckfehler übernimmt Beinlich keine Haftung. Vervielfältigung, auch Auszüge, sind nur nach schriftlicher Genehmigung durch Beinlich gestattet. Beinlich behält sich das Recht vor, jederzeit technische Änderungen durchzuführen. Stand: 11/2018

The current publication of this catalogue supersedes all information from previous publications. Beinlich reserves the right to make changes and substitutions. Beinlich is not liable for any printing errors. Reproduction, including excerpts, is permitted only after written approval by Beinlich. Beinlich reserves the right to modify technical data at any time. Last revised: 11/2018

## FUNKTION DER AUSSENZAHNRAD-DOSIERPUMPE DARTEC

Die Zahnrad dosierpumpe DARTec® besteht im Wesentlichen aus einer Vorderplatte, einer Mittelplatte, zwei Anlaufscheiben und einer Rückplatte, dem Zahnradpaar, einer Pumpenwelle und einer Antriebswelle, welche in hochpräzisen Lagern geführt sind. Die Anschlüsse für den Ein- und Austritt der Pumpe sind in der Rückplatte ausgeführt. Diese können jedoch auch in einem kundenspezifischen Adapterblock, der an die Pumpe angeschraubt werden kann, untergebracht sein.

Um höchste Genauigkeit, Reproduzierbarkeit sowie einen bestmöglichen Gesamtwirkungsgrad zu erzielen, werden die Spaltmaße innerhalb der Pumpe in Abhängigkeit des zu fördernden Mediums, des Differenzdruckes und der Viskosität angepasst. Durch konstruktive Neuerungen können mit dieser Baureihe auch scher- und reibungsempfindliche Medien gefördert werden.

Wegen dieser individuellen Anpassung an die tatsächlichen Betriebsbedingungen und der konstruktiven Ausführung werden hohe reproduzierbare volumetrische Wirkungsgrade erzielt.

Aufgrund korrosiven Verschleißes kommt der Einsatz von Beschichtungen und von Sonderwerkstoffen abgestimmt auf die Anwendung zum Einsatz und führt zu einer technisch optimalen und wirtschaftlich bestmöglichen Lebensdauer.

Des Weiteren unterstützt die Zahnradpumpe DARTec® mit ihrer Spezialverzahnung pulsationsarmes Dosieren unterschiedlichster Medien.

Durch die Möglichkeit, die Pumpen auch in Leichtbauweise auszuführen, ist diese besonders für den Einsatz an Handlinggeräten, Linearsystemen und Robotern geeignet.

## FUNCTION OF THE EXTERNAL GEAR DOSING PUMP DARTEC

The DARTec® gear dosing pump basically comprises a front plate, a center plate, two wear plates and a rear plate, the pairs of gear, a pump shaft and a drive shaft which are guided in high-precision bearings. The port for inlet and outlet of the pumps are implemented on the rear plate. However, these can also be accommodated in a customised adapter block which is bolted to the pump.

To achieve the greatest precision, reproducibility and the best possible total efficiency, the clearances inside the pump are adapted depending on the medium to be delivered, the differential pressure and the viscosity. With the use of suitable structural innovations this series can also be used to pump shear and friction sensitive media.

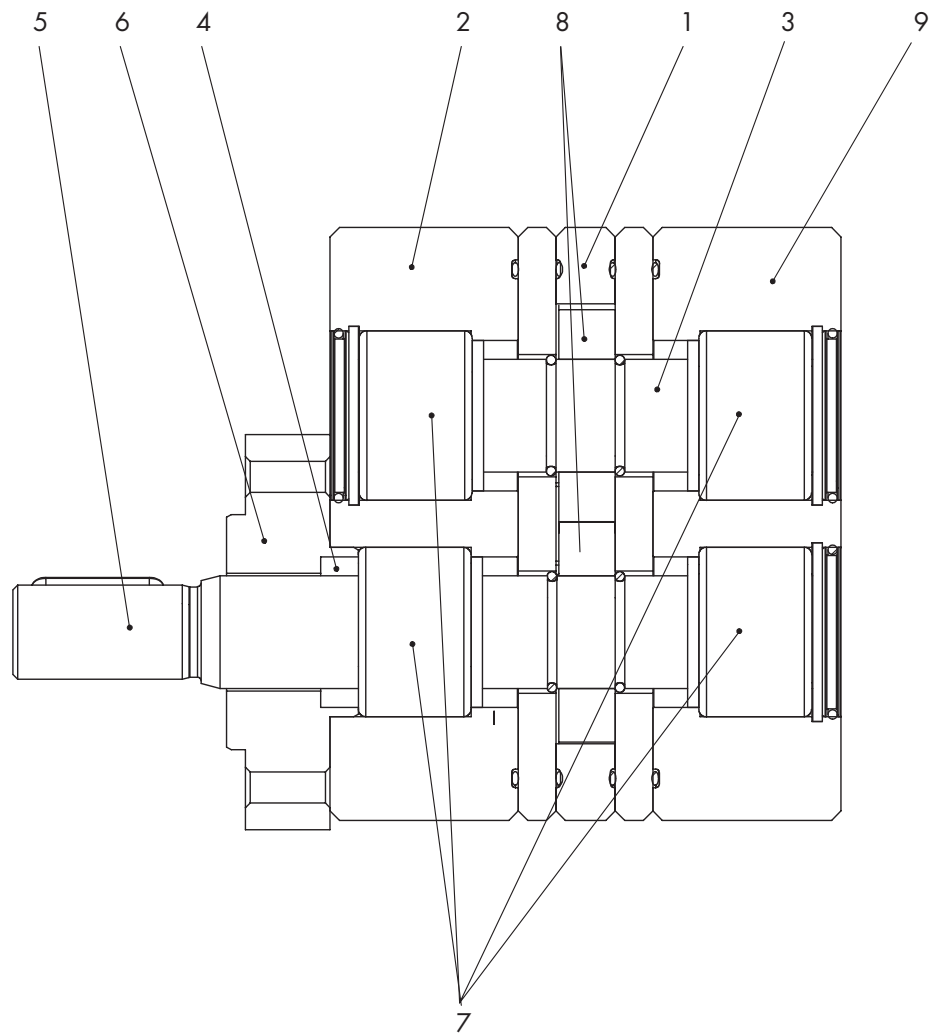
By individually adapting to the actual operating conditions and the structural design, high reproducible volumetric efficiencies can be achieved.

Due to the corrosive wear, the use of coatings and special materials suitable to the application are used, leading to a technically ideal and cost-effective as well as optimum life time.

Moreover, the DARTec® gear dosing pump with its special gear teeth supports low-pulsation dosing of various media.

By being able to make the pumps in lightweight construction, this is especially suitable for use with handling equipment, linear systems and robots.

EE



- 1 Mittelplatte
- 2 Vorderplatte
- 3 Pumpenwelle
- 4 Abdichtung
- 5 Antriebswelle
- 6 Dichtungsträger
- 7 Lager
- 8 Zahnräder
- 9 Rückplatte

- 1 Center plate
- 2 Front plate
- 3 Driven shaft
- 4 Seal
- 5 Drive shaft
- 6 Seal supporting collar
- 7 Sleeve bearings
- 8 Gears
- 9 Rear plates

## AUSFÜHRUNGEN

### WELLENABDICHTUNG

Die Auswahl der Werkstoffe der Wellenabdichtung erfolgt anwendungsbezogen und ist abhängig von den jeweiligen technischen Anforderungen an Fluid- und Temperaturbeständigkeit, Eingangsdruck und anderen Faktoren.

### SONDERAUSFÜHRUNGEN

Entsprechend der Anforderung und Anwendung stehen diverse Sonderausführungen wie unterschiedliche Materialpaarungen, Beschichtungen für verschleißfeste Ausführungen und Anbaumöglichkeiten zur Verfügung. Bitte richten Sie hierzu Ihre spezifische Anfrage an uns. Wir beraten Sie gerne.

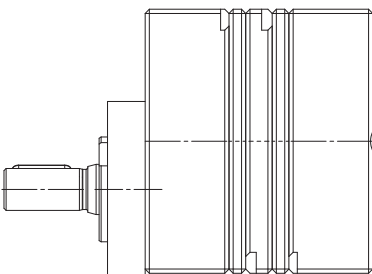
### DREHRICHTUNG

Die Pumpe darf nur in der angegebenen Drehrichtung betrieben werden!

z.B. Drehrichtung „R“ RECHTS = Standard, gesehen auf Antriebswelle

**S**= Sauganschluss      **D**= Druckanschluss

**Der angebrachte Pfeil zeigt die Drehrichtung an, NICHT die Durchflussrichtung.**



## VERSIONS

### SHAFT SEAL

The basic selection of materials for the shaft seal is based and depends on the respective technical requirements concerning fluid and temperature consistence, inlet pressure and other factors.

### SPECIAL DESIGNS

According to the requirement and application, special versions are available such as different material combinations, coatings for wear-resistant designs, heating and mounting options, as well as multi-stage variants. Please contact us with your specific requirements. We would be pleased to assist you.

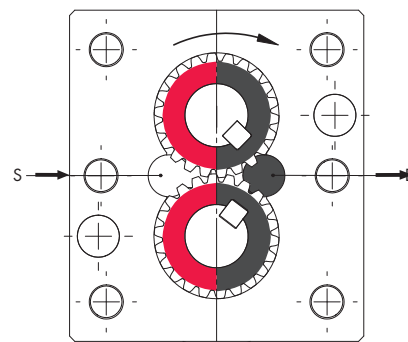
### SENSE OF ROTATION

Always operate the pump only in the specified sense of rotation!

e.g., sense of rotation „R“ RIGHT = Standard, clockwise (cw) view on drive shaft

**S**= Suction port      **D**= Discharge port

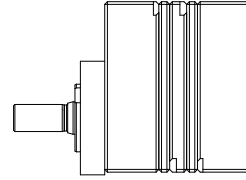
**The attached arrow shows the sense of rotation, NOT the flow direction.**



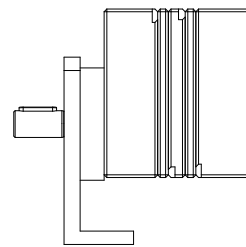
## ZUBEHÖR UND ANBAUVARIANTEN

### ANBAUVARIANTEN MOUNTING OPTIONS

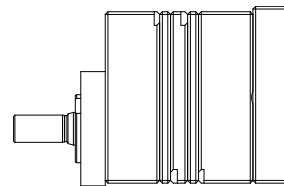
F – Pumpe mit freiem Wellenende  
F – Pump with bare shaft



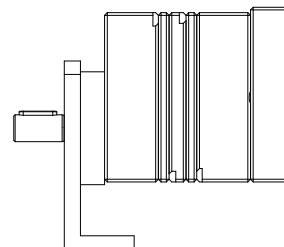
FB – Pumpe mit Winkelfuß  
FB – Pump with foot bracket



F – Pumpe mit freiem Wellenende  
inkl. Anschlussplatte  
F – Pump with bare shaft  
incl. connection plate



FB – Pumpe mit Winkelfuß  
inkl. Anschlussplatte  
FB – Pump with foot bracket  
incl. connection plate



## ACCESSORIES AND ASSEMBLING OPTIONS

**Auf Wunsch liefern wir auch Komplettaggregate inklusive Motor. Einbauvarianten inklusive Motor entnehmen Sie bitte der folgenden Seite.**

**On request we also deliver complete units including motor. Assembling options including motor on the following page.**

## EINBAUVARIANTEN INKL. MOTOR

FCV-K – Pumpe mit Pumpenträger, Kupplung  
und Anschlussplatte  
FCV-K – Pump with bell housing, coupling  
and connection plate

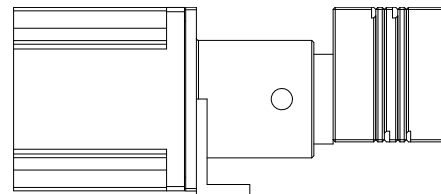
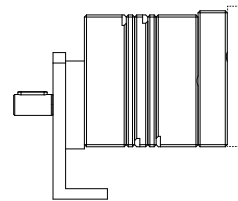
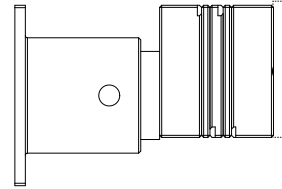
FCB-K – Pumpe mit Pumpenfuß  
inkl. Anschlussplatte  
FCB-K – Pump with foot bracket  
incl. connection plate

FCV – Pumpe mit Pumpenträger, Kupplung, Antrieb,  
Pumpenfuß, horizontaler Einbau  
FCV – Pump with bell housing, coupling, drive, foot  
bracket, horizontal mounting

## ZUBEHÖR

Motor  
Mechanische Kupplung  
Pumpenträger  
Grundplatte  
Volumensensor  
Anschlussplatte

## INSTALLATION OPTIONS INCL. MOTOR



## ACCESSORIES

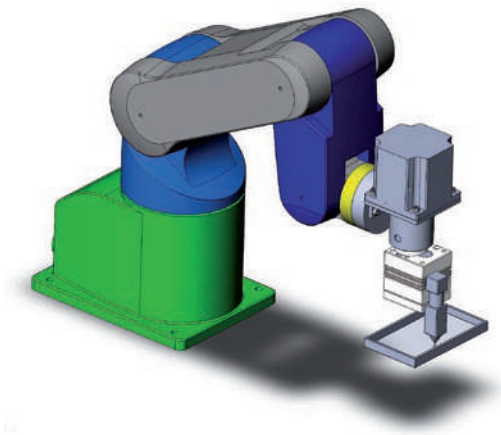
Motor  
Mechanical coupling  
Bell housing  
Base plate  
Flow meter  
Connection plate

## ANWENDUNGEN UND FÖRDERMEDIEN

### PUMPEN FÜR DIE DOSIERTECHNIK

1K-/2K- oder Mehrkomponenten-Dosieranlagen für Elastomere, Harze oder Polyurethane, z.B. zum Verkleben/Verfugen von Baugruppen und Karosserieteilen in der Automobilindustrie  
Für Silikone und Kleber

Dosieren von Versiegelungslacken, z.B. für den Schutz der Leiterplatten von elektronischen Bauteilen in der Automobilindustrie oder mobilen Kommunikationstechnik



### PUMPEN FÜR DIE PROZESS- UND VERFAHRENSTECHNIK

Hochpräzises Dosieren von:

- Additiven
- Isocyanaten
- 2-K Klebern
- Silikon
- Acrylaten
- Scherempfindliche Medien

### VORTEILE DER DARTEC-PUMPE

- Pulsationsarmes und exaktes Dosieren des Fördermediums
- Hochpräzise „Start-Stop-Dosierungen“
- Sehr schneller Druckaufbau
- Einfache und schnelle Montage
- Hoher mechanischer und hydraulischer Wirkungsgrad

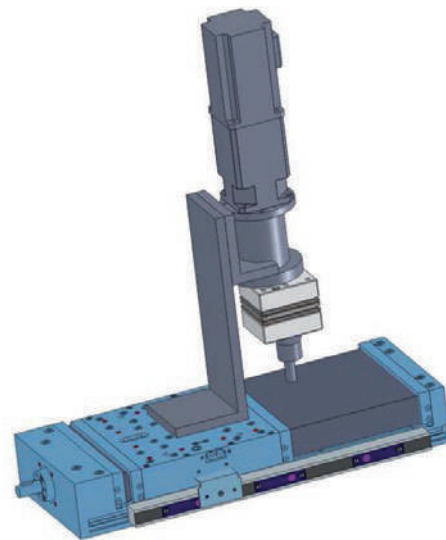
## APPLICATIONS AND FLUIDS

### PUMPS FOR DOSING TECHNOLOGY

1C-/2C- or multi component dosing systems for elastomers, resins or polyurethanes, e.g. for gluing/jointing modules and body parts in the automotive industry

For silicones and glues

Dosing sealing paints, e.g. for protecting printed circuit boards of the electronic components in the automotive industry and mobile communication technology



### PUMPS FOR PROCESS TECHNIQUES AND PROCESS ENGINEERING

Highly precise dosing of:

- Additives
- Isocyanates
- 2-C glues
- Silicones
- Acrylates
- Shear-sensitive media

### ADVANTAGES OF THE DARTEC PUMP

- Low-pulsation and exact dosing of the pumping fluid
- High-precision „Start-Stop-Doses“
- Very fast pressure build-up
- Simple and quick installation
- High mechanical and hydraulic efficiency

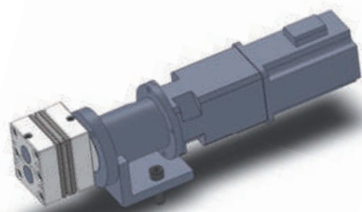


**BESONDERHEITEN DER DARTEC-PUMPE**

Durch die Verwendung unterschiedlicher Spielklassen ist ein und derselbe Pumpentyp sowohl für niedrig- als auch für hochviskose Medien einsetzbar.

Volumensensoren, z.B. der VSE GmbH, sind als Zubehör lieferbar.

Je nach Anforderung sorgen spezielle Hartstoffbeschichtungen der Bauteile für eine breite Palette unkonventioneller Einsatzmöglichkeiten sowie für eine hohe Lebensdauer.

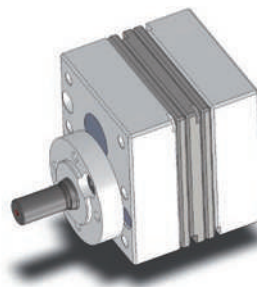


**SPECIAL FEATURES OF THE DARTEC PUMP**

Through the use of different tolerance classes, the very same pump type can be used for low as well as high viscosity fluids.

Volume sensors, e.g. from VSE GmbH, can be supplied as accessories.

Depending on the requirement, the special hard coatings on the parts permit a wide range of unconventional applications and ensure a long service life.

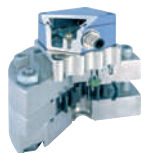


**DARTEC-PUMPEN ALS MASSGESCHNEIDERTE LÖSUNG FÜR VERSCHIEDENE BRANCHEN**

- Automobilindustrie
- Anlagen- und Maschinenbau
- Elektronik
- Flugzeugbau
- Glasindustrie
- Kunststoff- und Holzverarbeitung
- Handlingeräte

**DARTEC PUMPS AS CUSTOM-MADE SOLUTIONS FOR VARIOUS INDUSTRY APPLICATIONS**

- Automotive industry
- Mechanical engineering and plant construction
- Electronics industry
- Aircraft industry
- Glass industry
- Plastics and wood processing
- Handling equipment



**SYSTEMLÖSUNGEN DURCH KOOPERATION MIT VSE VOLUMENTECHNIK GMBH**

- Hochgenaue Durchflussmesstechnik
- Komplexe Auswertelektronik
- Kundenspezifische Lösungen

**SYSTEM SOLUTIONS THROUGH COOPERATION WITH VSE VOLUMENTECHNIK GMBH**

- High-precision flow measurement technology
- Advanced evaluation electronics
- Customised solutions

**SERIE VS**

- Messtechnik, Dosiertechnik, Hydraulik, Überwachungstechnik, Steuer- und Regeltechnik, Verfahrenstechnik, Automobilindustrie, Kunststofftechnik
- Kundenspezifische Sonderlösungen auf Anfrage

**VS SERIES**

- Flow measurement, precision dosing, hydraulic systems, monitoring systems, control systems, process engineering, automotive industry, plastics technology
- Customised solutions on request

## BETRIEBSKENNGRÖSSEN

### FÖRDERVOLUMEN cm<sup>3</sup>/U

DARTec<sup>®</sup> 1: 0,1/0,3/0,6/1,2/1,8/2,4/3,0/4,8/6,0

### DREHRICHTUNG

Rechts (R, Standard)

### SAUG-/DRUCKANSCHLÜSSE

DARTec<sup>®</sup> 1 P1 = Anschlüsse in Rückplatte

**S** = 1/8" **D** = 1/8"

P2 = Anschlüsse über  
Anschlussplatte

### VERZÄHNUNGSART

DARTec<sup>®</sup> 1 Aussenverzahnt, gerade

### DREHZAHLEN

1 - 400 min<sup>-1</sup>

(Abhängig von den jeweiligen Einsatzbedingungen)

### VISKOSITÄT

1 - 1.000.000 mPa·s

(Abhängig von den jeweiligen Einsatzbedingungen)

### UMGEBUNGSTEMPERATUR

-30°C bis +60°C

(Bei abweichenden Temperaturen bedarf es der Rücksprache mit Beinlich. Für diese Anwendungen stehen Sonderausführungen zur Verfügung.)

### MEDIUMTEMPERATUR/BETRIEBSTEMPERATUR

-20°C bis +150°C (Standardversion)

(Auswahl der geeigneten Dichtungen und Werkstoffe erfolgt gemäß den tatsächlichen Betriebsbedingungen.)

Beachten Sie die angegebenen Maximalwerte der Betriebstemperatur.)

---

Anschlussplatte ist als Zubehör lieferbar. Die Größe der Saug-/Druckanschlüsse ist variabel und wird in Abhängigkeit der Betriebsdaten festgelegt, wie z.B. Viskosität.

## OPERATING CONDITIONS

### DISPLACEMENTS cc/rev

DARTec<sup>®</sup> 1: 0.1/0.3/0.6/1.2/1.8/2.4/3.0/4.8/6.0

### SENSE OF ROTATION

Clockwise (cw), right

### SUCTION/PRESSURE PORTS

DARTec<sup>®</sup> 1 P1 = Connections on rear plate

**S** = 1/8" **D** = 1/8"

P2 = Connections through  
connection plate

### TYPE OF GEARS

DARTec<sup>®</sup> 1 External spur gears

### SPEED

1 - 400 min<sup>-1</sup>

(Depending on the respective service conditions)

### VISCOSITY

1 - 1.000.000 mPa·s

(Depending on the respective service conditions)

### AMBIENT TEMPERATURE

-30°C up to +60°C

(In case of deviating temperatures, please contact Beinlich.)

Special designs are available for these applications.)

### FLUID TEMPERATURE/OPERATING TEMPERATURE

-20°C up to +150°C (Standard version)

(Suitable seals are selected based on real operating conditions. Please note the indicated max. operating temperature values.)

---

Connection plate is available as an accessory. The sizes of the suction and pressure ports are variable and are determined on the basis of the operating data, such as viscosity.

**BETRIEBSDRÜCKE UND DREHZAHLBEREICHE**

**OPERATING PRESSURES AND SPEED RANGES**

Baugruppe Type	Nennvolumen Nominal volume VG	Drehzahl Speed min.	Drehzahl Speed max.	Betriebsdruck Operating pressure max.	Drehrichtung Sense of rotation
1	0,1	1 min <sup>-1</sup>	400 min <sup>-1</sup>	150 bar	„R“ rechts/right
1	0,3	1 min <sup>-1</sup>	400 min <sup>-1</sup>	150 bar	„R“ rechts/right
1	0,6	1 min <sup>-1</sup>	400 min <sup>-1</sup>	150 bar	„R“ rechts/right
1	1,2	1 min <sup>-1</sup>	400 min <sup>-1</sup>	150 bar	„R“ rechts/right
1	1,8	1 min <sup>-1</sup>	400 min <sup>-1</sup>	150 bar	„R“ rechts/right
1	2,4	1 min <sup>-1</sup>	400 min <sup>-1</sup>	150 bar	„R“ rechts/right
1	3,0	1 min <sup>-1</sup>	400 min <sup>-1</sup>	150 bar	„R“ rechts/right
1	4,8	1 min <sup>-1</sup>	400 min <sup>-1</sup>	150 bar	„R“ rechts/right
1	6,0	1 min <sup>-1</sup>	400 min <sup>-1</sup>	150 bar	„R“ rechts/right

**SPIELKLASSEN**

**TOLERANCE CLASSES**

Spielklasse Tolerance classes	SA	SB	SC	SD	SDD
Viskositätsbereich Viscosity range	10 ... 100 mPa·s	100 ... 2.000 mPa·s	2.000 ... 50.000 mPa·s	50.000 ... 150.000 mPa·s	150.000 ... 1.000.000 mPa·s

Drehzahlen und Betriebsdruck sind immer in Abhängigkeit von Viskosität und Schmierfähigkeit des Fördermediums zu beurteilen.

Speeds and operating pressures should always be gauged depending on the viscosity and lubricity of the pumped fluid.

## BERECHNUNGSGRUNDLAGEN

### VERWENDETE FORMELZEICHEN

$P_{\text{erf}}$  = Erforderliche Pumpenantriebsleistung [kW]  
 $\Delta p$  = Betriebsdruck (Differenzdruck) [bar]  
 $p_1$  = Druck am Pumpeneintritt [bar]  
 $p_2$  = Druck am Pumpenausritt [bar]  
 $f_v$  = Viskositätsfaktor [s. Abb. 2]  
600 = Umrechnungskonstante für Leistung  
 $Q_{\text{theor}}$  = Theoretische Fördermenge [l/min]  
 $Q_{\text{eff}}$  = Effektiver Förderstrom [l/min]  
 $\eta_h$  = Hydraulischer Wirkungsgrad [%]  
 $V_g$  = Nennvolumen je Umdrehung [cm<sup>3</sup>]  
 $V_u$  = Theoretisches Volumen je Umdrehung [cm<sup>3</sup>]  
 $n$  = Antriebsdrehzahl [min<sup>-1</sup>]  
1.000 = Umrechnungskonstante für Fördermenge  
 $\eta$  = Dynamische Viskosität [mPa·s]  
 $\eta_{\text{ges}}$  = Gesamtwirkungsgrad [%; s. Abb. 1]  
 $\eta_{\text{vol}}$  = Volumetrischer Wirkungsgrad  
 $\eta_{\text{mech}}$  = Mechanischer Wirkungsgrad  
 $M_{\text{erf}}$  = Erforderliches Antriebsmoment [Nm]  
9550 = Umrechnungskonstante für Drehmoment

### RICHTLINIEN FÜR DIE AUSLEGUNG DER ERFORDERLICHEN ANTRIEBSLEISTUNG UND DES MINIMALEN DREHMOMENTS GUIDELINES FOR DIMENSIONING THE REQUI- RED DRIVE CAPACITY AND MINIMUM TORQUE

$$P_{\text{erf}} [\text{kW}] = \frac{\Delta p [\text{bar}] \times Q_{\text{theor}} [\text{l/min}]}{600 \times \eta_{\text{ges}} \times f_v}$$

$$Q_{\text{theor}} [\text{l/min}] = \frac{V_g [\text{cm}^3] \times n [\text{min}^{-1}]}{1000}$$

$$Q_{\text{eff}} [\text{l/min}] = Q_{\text{theor}} \times \eta_h$$

$$V_u \approx V_g$$

$$\Delta p [\text{bar}] = p_2 - p_1$$

$$\eta_{\text{ges}} [\%] = \eta_{\text{vol}} \times \eta_{\text{mech}}$$

$$M_{\text{erf}} [\text{Nm}] = \frac{P_{\text{erf}} [\text{kW}] \times 9550}{n [\text{min}^{-1}]}$$

## CALCULATION BASIS

### EQUATION SYMBOLS

$P_{\text{erf}}$  = Required power consumption [kW]  
 $\Delta p$  = Working pressure (pressure difference) [bar]  
 $p_1$  = Inlet pressure [bar]  
 $p_2$  = Discharge pressure [bar]  
 $f_v$  = Viscosity factor [see Fig. 2]  
600 = Conversion constant for power range  
 $Q_{\text{theor}}$  = Theoretical flow [l/min]  
 $Q_{\text{eff}}$  = Effective rate of flow l/min  
 $\eta_h$  = Hydraulic efficiency  
 $V_g$  = Nominal volume per revolution [cm<sup>3</sup>]  
 $V_u$  = Theoretical volume per revolution [cm<sup>3</sup>]  
 $n$  = Speed [min<sup>-1</sup>]  
1.000 = Conversion constant for flow  
 $\eta$  = Dynamic viscosity [mPa·s]  
 $\eta_{\text{ges}}$  = Overall efficiency [%; s. Fig. 1]  
 $\eta_{\text{vol}}$  = Volumetric efficiency [%]  
 $\eta_{\text{mech}}$  = Mechanical efficiency [%]  
 $M_{\text{erf}}$  = Required driving torque [Nm]  
9550 = Conversion constant for torque

### GESAMTWIRKUNGSGRAD ÜBER FÖRDERDRUCK OVERALL EFFICIENCY WITH DELIVERY PRESSURE

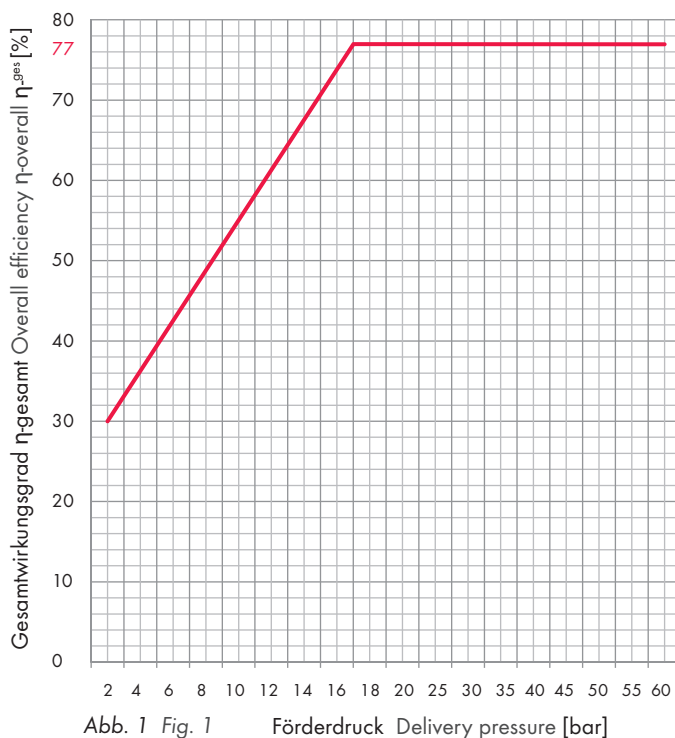


Abb. 1 Fig. 1 Förderdruck Delivery pressure [bar]

### EMPFEHLUNGEN FÜR DIE AUSLEGUNG

Höhere Viskositäten im Anfahrzustand erfordern Sicherheitszuschläge zur Berechnung der tatsächlich erforderlichen Motorleistung.

$P_{Mot}$  = Motorleistung  
(auszuwählen ist die nächsthöhere Leistungsstufe des Motorenherstellers)

$M_K$  = Kupplungs-Drehmoment  
(auszuwählen ist der nächsthöhere Wert des Kupplungsherstellers)

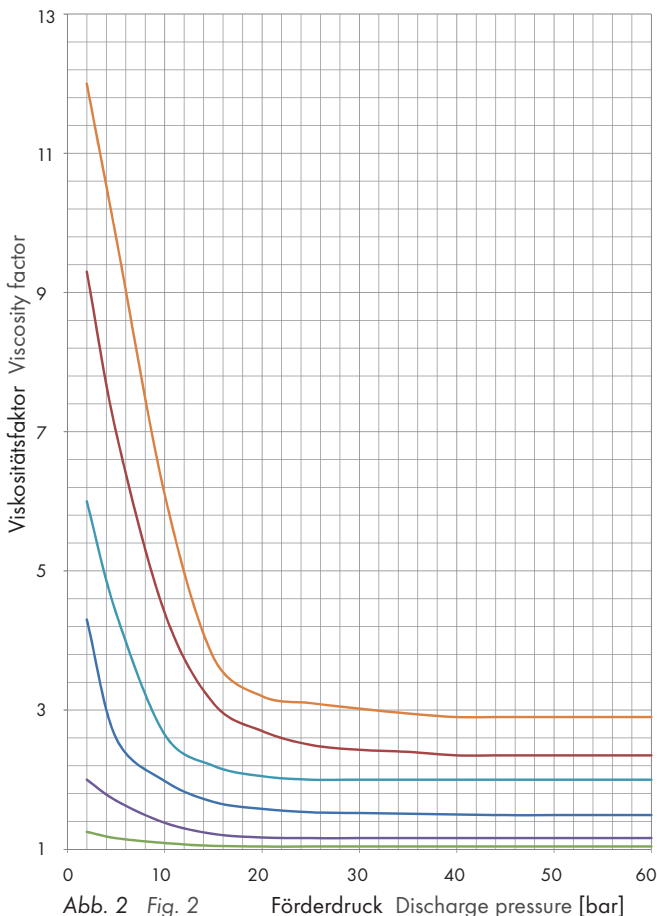
### RECOMMENDATION FOR DIMENSIONING

Higher viscosities in the starting condition require safety margins for the calculation of the actually required motor power.

$P_{Mot}$  = Motor power kW  
(the next higher value has to be selected according to power ranges of manufacturer)

$M_K$  = Couplings torque Nm  
(the next higher value has to be selected according to power ranges of manufacturer)

- 100 mPa·s
- 800 mPa·s
- 3000 mPa·s
- 10.000 mPa·s
- 50.000 mPa·s
- 100.000 mPa·s



### BERECHNUNGSBEISPIEL

#### CALCULATION EXAMPLE

#### DARtec® 1 – 3,0 EE ... SB

$q = 2.000 \text{ mPa}\cdot\text{s}$ ;  $p_1 = 10 \text{ bar}$ ;  $p_2 = 100 \text{ bar}$ ;

$\Delta p = 90 \text{ bar}$ ;  $f_v = 1,6$  (Abb. 2/ Fig. 2);

$n = 100 \text{ min}^{-1}$  (s. S. 17/see page 17)

Spielklasse/Tolerance classes SB (s. S. 11/see page 11)

$V_g = 3,0 \text{ cm}^3$  (s. S. 10);  $\eta_{ges} = 77 \% = 0,77$   
(Abb. 1/ Fig. 1)

$$Q_{theor} = \frac{3,0 [\text{cm}^3] \times 100 [\text{min}^{-1}]}{1000} = 0,3 \text{ l/min}$$

$$P_{erf} = \frac{90 [\text{bar}] \times 0,3 [\text{l/min}]}{600 \times 0,7} \times f_v = 0,064 \text{ kW}$$

Auswahl Getriebemotor mit **P=0,18 kW**

Selection gear box motor **P=0.18 kW**

#### Erforderliches Drehmoment an Pumpenwelle

#### Required torque on pump shaft

$$M_{t_{erf}} = \frac{0,064 [\text{kW}] \times 9550}{100 [\text{min}^{-1}]} = 6,11 \text{ Nm}$$

Auswahl Kupplung mit **M<sub>K</sub> = 10 Nm**

Selection coupling with **M<sub>K</sub> = 10 Nm**

DARtec®		
	EES	LES *
<b>Grundwerkstoff</b> Basic Material	Edelstahl Stainless steel	Leichtbauweise Lightweight construction
<b>Werkstoff- paarungen</b> Material Combinations	Gehäuse Edelstahl Housing stainless steel	Gehäuse Leichtbauweise Lightweight construction housing
	Mittelplatte Edelstahl Center plate stainless steel	Mittelplatte Edelstahl Center plate stainless steel
	Antriebswelle Edelstahl Drive shaft stainless steel	Antriebswelle Edelstahl Drive shafts stainless steel
	Pumpenwelle Edelstahl Driven shaft stainless steel	Pumpenwelle Edelstahl Driven shaft stainless steel
	Zahnräder Edelstahl Gears stainless steel	Zahnräder Edelstahl Gears stainless steel
	Dichtungen FKM Dichtungen PTFE FKM seals PTFE seals	Dichtungen FKM Dichtungen PTFE FKM seals PTFE seals

\* In Vorbereitung

\* In preparation

**ERLÄUTERUNGEN**

Edelstahl = Ferritisch oder austenitisch

FKM = Fluorkautschuk

PTFE = Polytetrafluorethylen (Sonder)

**EXPLANATION**

Stainless Steel

= Ferritic or austenitic

FKM = Fluorrubber

PTFE = Polytetrafluorethylene (Special)

Ausführung Version	Vordruck Inlet pressure max.	Temperatur Temperature max.	Viskosität Viscosity max.
Radialwellendichtring/ Radial shaft seal	150 bar	150°C FKM 160°C PTFE	1 - 1.000.000 mPa·s

**MATERIALPAARUNGEN STANDARD**

**MATERIAL COMBINATIONS STANDARD**

Ausführung Version	Wellenabdichtung Shaft seal	Lagerabdichtung Bearing seal	O-Ringe O-rings
Radialwellendichtring/ Radial shaft seal	RWDR PTFE	RWDR PTFE	FKM

**LEGENDE**

RWDR = Radial-Wellendichtring

**LEGEND**

RWDR = Radial shaft seal

## TECHNISCHE HINWEISE

### DREHZAHLEMPFEHLUNGEN

#### OHNE FÜLLSTOFFE

#### SPEED RECOMMENDATIONS

#### WITHOUT FILLERS

< 500 mPa·s	400 min <sup>-1</sup>
< 1.000 mPa·s	200 min <sup>-1</sup>
< 5.000 mPa·s	200 min <sup>-1</sup>
< 10.000 mPa·s	200 min <sup>-1</sup>
< 30.000 mPa·s	150 min <sup>-1</sup>
< 100.000 mPa·s	100 min <sup>-1</sup>
> 100.000 mPa·s	≤ 100 min <sup>-1</sup>

### DREHZAHLEMPFEHLUNGEN MIT FÜLLSTOFFEN

#### SPEED RECOMMENDATIONS WITH FILLERS

Die Drehzahl ist abhängig von der Art, der Größe und der Menge der Füllstoffe im Medium. Bitte richten Sie hierzu Ihre spezifische Anfrage an uns. Wir beraten Sie gern.

The speed depends on sort, size and quantity of the fillers in the fluid. Please contact us with your specific requirements. We would be pleased to assist you.

### UMRECHNUNGEN

#### CONVERSIONS

1 bar	≙	14,5 psi
1 l/min	≙	0,26 US g/min
1 l/min	≙	0,22 UK g/min
1 US g/min	≙	3,785 l/min
1 UK g/min	≙	4,55 l/min
1 N	≙	0,225 Lbf
1 kW	≙	1,36 hp
1 Nm	≙	0,7376 ft lb

### PHYSIKALISCHE GRÖSSEN

#### PHYSICAL VALUES

η	mPa·s	Dynamische Viskosität Dynamic viscosity
p	bar	Druck Pressure
F	N	SI-konforme Einheit der Kraft Unit for force compliant with SI
M	Nm	SI-konforme Einheit für das Moment Unit for torque compliant with SI

## TECHNICAL INDICATION

### UMGEBUNGSTEMPERATUR

Die Pumpen sind in einem Temperaturbereich von -30°C bis +60°C einsetzbar. Hiervon abweichende Temperaturen bedürfen der Rücksprache mit Beinlich. Es ist in jedem Fall eine eventuelle Veränderung der Viskosität zu berücksichtigen. Bei der Auslegung der Pumpe und auch des Antriebes ist daher ein eventuell höherer Leistungsbedarf zu bemessen.

### AMBIENT TEMPERATURE

The pumps are designed for a temperature range of -30°C up to +60°C. Please contact Beinlich for assistance if your values deviate from this range. A possible change of the viscosity must always be considered. This means the pump and the drive parts must be dimensioned for a larger capacity.

### MEDIUMTEMPERATUR

Nach der Mediumtemperatur richtet sich vor allem die richtige Auswahl der Gehäuse- und Dichtungswerkstoffe. Bei erforderlichen Abweichungen des angegebenen Temperaturbereiches oder der Notwendigkeit von Sonderdichtungen bitten wir um Rücksprache.

### FLUID TEMPERATURE

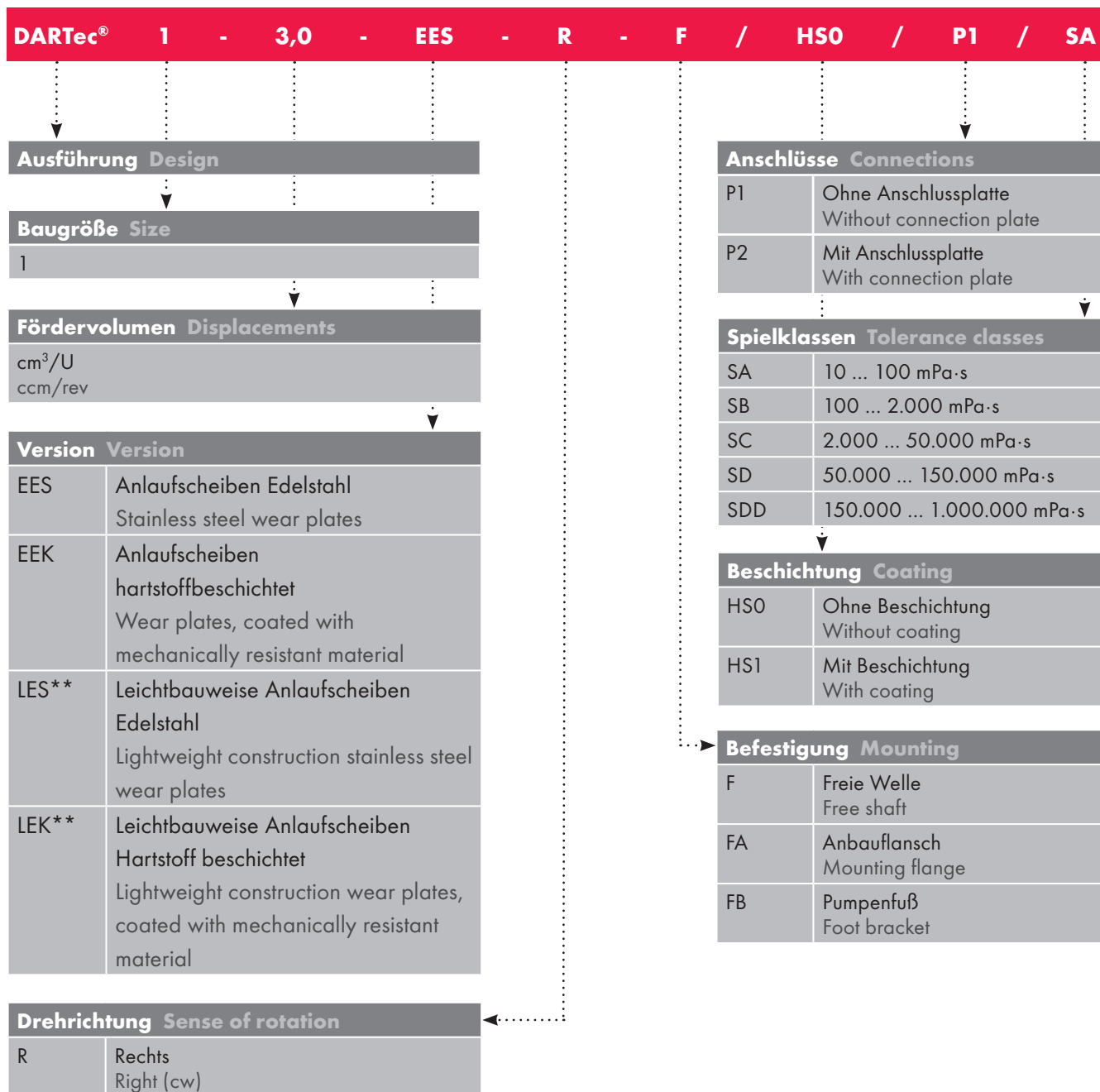
The correct selection of the housing and sealing materials is based especially on the media temperature. If deviations of the stated temperature range are required or if special seals are necessary, please consult us.

### ERLÄUTERUNGEN

#### EXPLANATION

Pa	= SI-konforme Einheit für den Druck
1.000 mPa·s	= 1 Pa·s Unit for pressure compliant with SI
1 Pascal	= $\frac{1\text{ N}}{1\text{ m}^2}$
1 bar	= 100.000 Pa = 100 kPa = 0,1 MPa
1 N	= $\frac{1\text{ kg} \times 1\text{ m}}{1\text{ s}^2}$
SI	= Internationales Einheitensystem International system of units





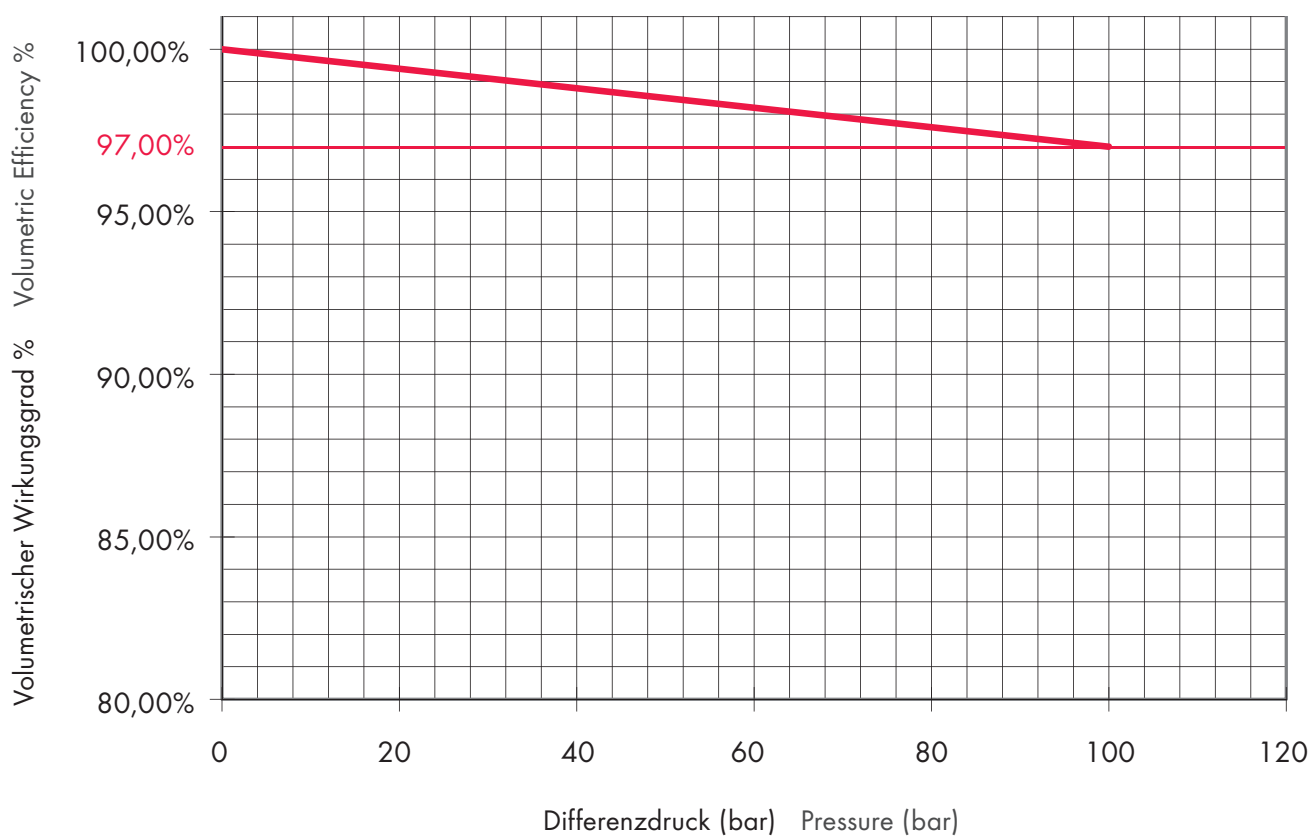
\* Für Pumpe „freie Welle“  
\*\* In Vorbereitung

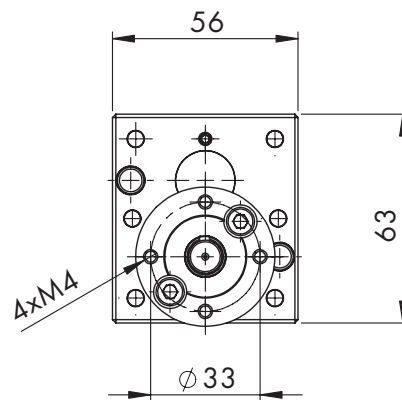
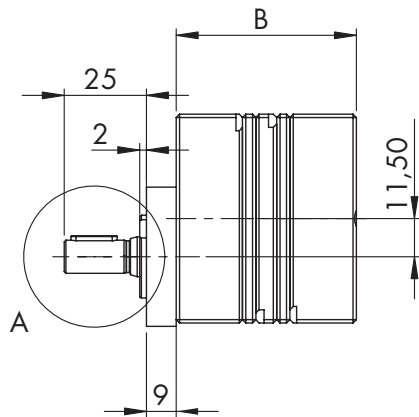
\* For pump “free shaft”  
\*\* In preparation

## LEISTUNGSDATEN UND KENNLINIEN

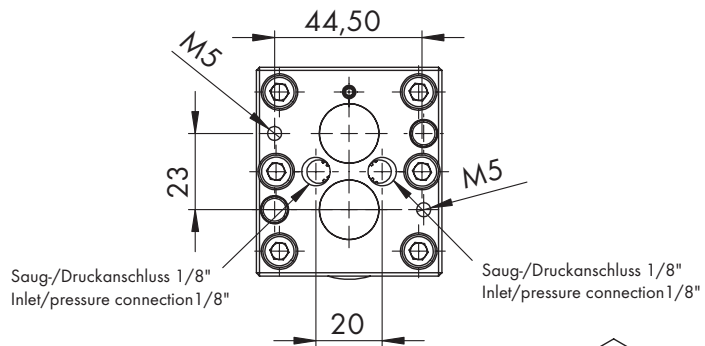
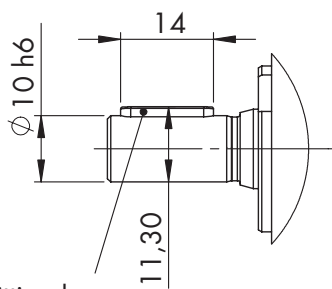
## PERFORMANCE DATA AND CHARACTERISTIC CURVES

Ausführung Version	Nennvolumen Nominal volume	Spielklasse Tolerance class	Prüfviskosität Testing viscosity	Drehzahl Speed
DARtec® 1-0,3	0,3 cm <sup>3</sup> /U	SA	100 mPa·s	100 min <sup>-1</sup>

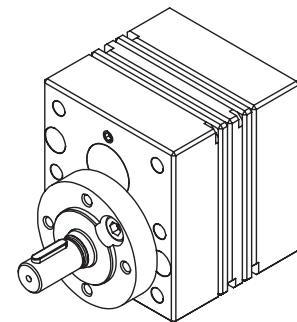




A (1:1)



Passfeder/Fitting key  
A3 x 3 x 14



Baugröße Size	Theoretisches Fördervolumen cm <sup>3</sup> /U Displacements cc/rev	Blockmaß „B“ Block size „B“ mm	Anschlussgröße mit Anschlussplatte Connection size with connection plate mm	
		EE	Sauganschluss S Suction Port S	Druckanschluss D Discharge Port D
1	0,10	50	1/8"	1/8"
1	0,30	55		
1	0,60	61		
1	1,20	56		
1	1,80	60		
1	2,40	65		
1	3,00	69		
1	4,80	69		
1	6,00	74		

Bitte liefern!



**beinlich**.*pump*  
*systems*

Beinlich Pumpen GmbH  
Gewerbestraße 29  
58285 Gevelsberg/Germany

Phone +49 (0) 23 32 / 55 86 0  
Fax +49 (0) 23 32 / 55 86 31  
info@beinlich-pumps.com  
[www.beinlich-pumps.com](http://www.beinlich-pumps.com)



**e.holding**  
FLUID TECHNOLOGY GROUP  
[www.e-holding.de](http://www.e-holding.de)

distributed by