

Effektivwert - Messverstärker

- mit Grenzwertschalter
- echte Effektivwertmessung
- Messung auch nicht sinusförmiger Signale
- weiter Eingangsfrequenzbereich 6Hz...1kHz
- Weitspannungsversorgung 19Vdc...255Vac

Mit den Messverstärkern VM221-VM223 werden Wechselströme (z.B. von Stromwandlern) oder Wechselspannungen als echte Effektivwerte erfasst und in Normsignale von 0...10V oder 0/4...20mA umgewandelt. Die DC-Anteile der Eingangssignale werden mit gemessen.

Aufgrund ihres großen Eingangsfrequenzbereiches von 6Hz...1kHz (auch bei nicht sinusförmigen Signalen) eignen sich die Geräte besonders zur Messung an Wechselstromstellern, frequenzgeregelten Antrieben u.ä..

Die Geräte verfügen über einen Grenzwertschalter, so dass Effektivwerte auch direkt überwacht werden können. Die Schaltschwelle wird mit einem Poti von der Gehäusefront aus eingestellt und kann an Klemme 9 gemessen werden. Eine Spannung 0...10V entspricht einer Schaltschwelle von 0...100%. Das Erreichen des Grenzwertes wird durch eine LED angezeigt. Für Steuerungszwecke steht ein potenzialfreier Umschaltkontakt zur Verfügung.

Es werden neun Standardgeräte* mit folgenden Ein- und Ausgangsdaten angeboten:

Typenübersicht Type summary	Eingang (AC) input (AC)	Ausgang (DC) output (DC)	Hilfsenergie auxiliary energy
VM 221-1	0...1A	0...10V	19Vdc...255Vac
VM 222-1	0...1A	0...20mA	19Vdc...255Vac
VM 223-1	0...1A	4...20mA	19Vdc...255Vac
VM 221-5	0...5A	0...10V	19Vdc...255Vac
VM 222-5	0...5A	0...20mA	19Vdc...255Vac
VM 223-5	0...5A	4...20mA	19Vdc...255Vac
VM 221-10	0...10V	0...10V	19Vdc...255Vac
VM 222-10	0...10V	0...20mA	19Vdc...255Vac
VM 223-10	0...10V	4...20mA	19Vdc...255Vac

*Auf Anfrage werden auch Geräte für andere Eingangssignale, Frequenzbereiche (kurze Einschwingzeiten) oder ausgefiltertem Gleichanteil geliefert.

Die Geräte haben ein galvanisch getrenntes Weitspannungsnetzteil, das den Anschluss an alle üblichen AC und DC Versorgungsspannungen (19Vdc...255Vac) ermöglicht. Sie sind aufrastbar auf Tragschienen TS35.

Measuring Amp. for Effective Values

- with threshold switch
- true rms to dc measurement
- mensuration also non-sinusoidal signals
- wide input frequency range 6Hz...1kHz
- wide-range power supplies 19Vdc...255Vac

The measuring amplifiers VM221-VM223 are used to capture alternating currents (e.g. from current transformers) or ac voltages as real effective values and to convert them into standard signals of 0...10V or 0/4...20mA. The DC parts of the input signals are measured to.

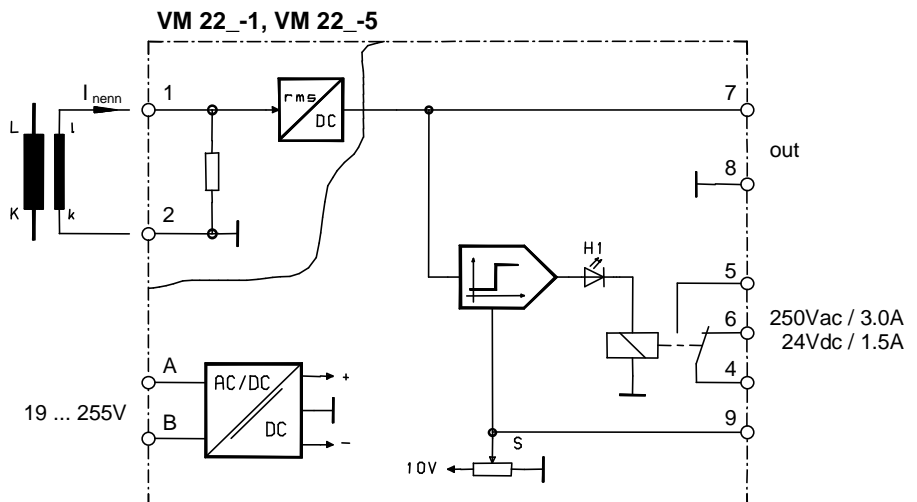
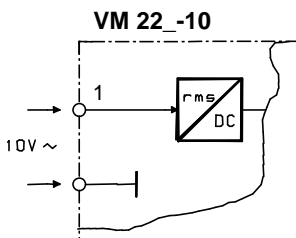
Owing to their wide frequency range (6Hz...1kHz), also with non-sinusoidal signals, the devices are particularly suitable for measurement on alternating current controllers and frequency-controlled drives or similar equipment.

Additionally, the units had a limit value switch so that direct monitoring of effective values is also possible. The switch threshold is adjusted by means of a potentiometer in the front panel and is measured through terminal 9. A voltage of 0...10V on the measuring point corresponds to a switch threshold of 0...100%. A LED indicates that the limit value has been reached. For control purposes, a potential-free change-over contact is at disposal.

Nine standard devices* with the following input and output data are offered:

*Devices for other input signals or with other frequency ranges (shorter transient periods) or with filtered continuous part are available on request.

The devices have a galvanic separation wide-range power supply, that allows a connection at all usual ac and dc supply voltages (19Vdc...255Vac). They can be snap-on mounted onto support rails TS35.



Technische Daten VM 221 - VM 223

Versorgungsspannung DC	: 19...255Vdc
Versorgungsspannung AC	: 24...255V / 48...62Hz
Leistungsaufnahme	: 1W...2,5VA
Umgebungstemperatur	: 0...50°C
Anschlüsse	: Schraubklemmen 2,5mm ²
Gehäusematerial	: Isolierstoff grau
Gehäusebefestigung	: Schnappbefestigung für TS35
Gehäusemaße	: siehe Zeichnung
Gewicht	: 110g

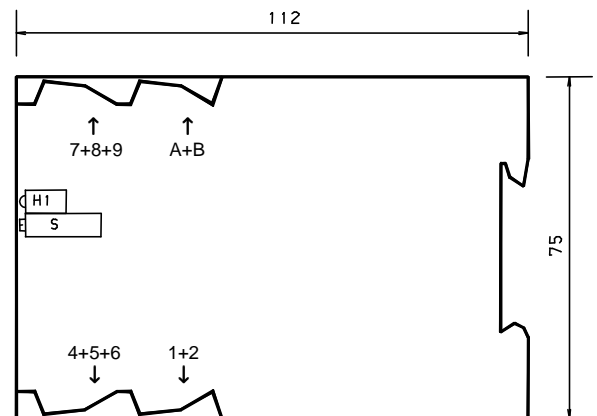
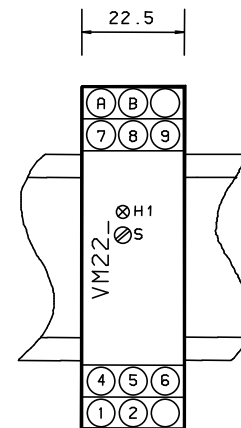
Eingangsdaten	VM22_-1	VM22_-5	VM22_-10
Eingang	: 1Aac	5Aac	10Vac
Überlastbarkeit	: 5Aac	25Aac	50Vac
Max. Überlastzeit	: 30s	30s	∞
Eingangswiderstand	: 0,5Ω	0,011Ω	100kΩ
Eingangsfrequenz	: 6Hz...1kHz	6Hz...1kHz	6Hz...1kHz
Oberwellenmessung bis max.	: 20kHz	20kHz	20kHz
Crest-Faktor (U_S / U_{EFF})	: ≤ 5	≤ 5	≤ 5
Temperaturdrift	: 50ppm/K	200ppm/K	20ppm/K

Ausgangsdaten

Ausgang VM221	: 0...+10V / max. 20mA
Ausgang VM222 + VM223 / Bürde	: 0(4)...20mA / max. 500Ω
Einschwingzeit / Restwelligkeit	: 600ms / 25mV (bei 6Hz)
Messfehler bei Crest-Faktor <2,5	: 1%
Messfehler bei Crest-Faktor >2,5	: 5%

Grenzwertschalter

Schaltswelle	: 0...100%
Schalthysterese	: 5% von der Schaltschwelle
Umschaltkontakt	: 250Vac/3A oder 24Vdc/1,5A
Schaltverzögerung	: 30 ms

**Technical Data VM 221 - VM 223**

Supply voltage DC	: 19...255Vdc
Supply voltage AC	: 24...255V / 48...62Hz
Power consumption	: 1W...2.5VA
Ambient temperature	: 0...50°C
Connections	: Screw-type terminals 2.5mm ²
Housing material	: Insulating material grey
Fastening of housing	: Snap-on for TS35
Dimensions of housing	: cf. drawing
Weight	: 110g

Input data	VM22_-1	VM22_-5	VM22_-10
Input	: 1Aac	5Aac	10Vac
Overload capacity	: 5Aac	25Aac	50Vac
max. overload time	: 30s	30s	∞
Input resistance	: 0.5Ω	0.011Ω	100kΩ
Input frequency	: 6Hz...1kHz	6Hz...1kHz	6Hz...1kHz
harmonical max.	: 20kHz	20kHz	20kHz
Crest factor (U_S / U_{EFF})	: ≤ 5	≤ 5	≤ 5
Temperature drift	: 50ppm/K	200ppm/K	20ppm/K

Output data

Output VM221	: 0...10V / max.20mA
Output VM222+ VM223 / Burden	: 0(4)...20mA / max.500Ω
Transient period / Residual ripple	: 600ms / 25mV (at 6Hz)
Measuring error at crest factor <2.5:	1%
Measuring error at crest factor >2.5:	5%

Limit value switch

Switching threshold	: 0...100%
Switching hysteresis	: 5% of Switching threshold
Change-over contact	: 250Vac / 3A or 24Vdc / 1.5A
Switching delay	: 30ms