

液位和温度传感器

Nivotemp NT 63



Fluidcontrol



为液压设备和在润滑技术中，必须连续监测油库液位。现代化的工厂自动化要求提供兼容信号。为降低制造成本并节省容器上所需的空间，有必要在监视器中整合液位和油温监测。Nivotemp系列几乎满足所有于该应用领域中出现的要求。

本传感器的数字双向通信满足现代工厂自动化的要求，降低采购和安装成本并提高系统可用性。

NT 63

符合DIN 24557第2部分标准的连接法兰

连续液位测量

连续液位和温度测量

IO-Link和1 x 可编程的开关量输出

模拟输出 4-20 mA (应要求提供2-10 V DC)

分辨率5 mm (液位)

多种连接器选项

成熟的高动态浮子系统

可选不锈钢制浮子和浸管

浸管长度可达1420 mm (应要求提供更长)



NT 63技术规格

基座单元

K = 连续液位和温度测量
 KN = 连续液位测量
 LTD = 液位和温度测量 (IO-Link)

式样	MS	VA
工作压力:	最高1 bar	最高1 bar
介质温度:	-20 ° C 至 +80 ° C	-20 ° C 至 +80 ° C
浮子:	SK604	SK221
最小密度液体:	0.80 kg/dm ³	0.85 kg/dm ³
长度 (所有版本):	280, 370, 500, 670, 820, 970, 1120, 1270和1420 mm (其他长度应要求)	

材质/版本

浮子:	PU	1.4571
浸管:	黄铜	1.4571
符合DIN 24557第2部分标准的法兰:	PA	PA
当L=280 mm时的重量:	约 200 g	约 300 g
每100 mm附加费:	约30 g	约50 g

供货范围包括:

安装螺丝 (6个) 和橡胶软木密封件。

选件

涌流套管 (SSR):	黄铜	VA
-------------	----	----

输入端参数

测量原理:	液位	温度
分辨率:	里德链	Pt 100 B级, DIN EN 60751
容差:	5 mm	± 0.8 ° C

模拟变量

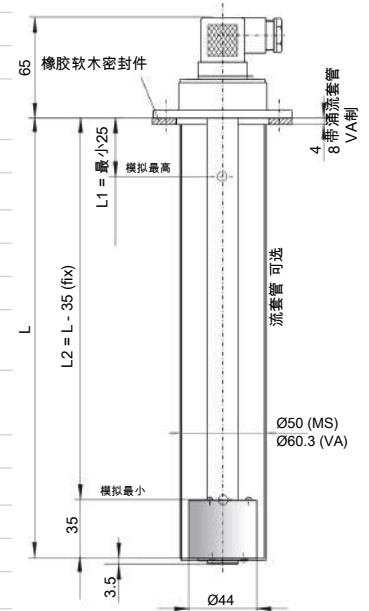
环境温度:	-20 ° C 至 80 ° C	
工作电压 (U _B):	10 - 30 V DC	10 - 30 V DC
评估电子器件精度:	满量程的 ± 1 %	满量程的 ± 1 %
输出:	4-20 mA	4-20 mA (0-100 ° C*) *应要求提供其他量程
负载 Ω _{max} .:	= (U _B - 7.5 V) / 0.02 A	= (U _B - 7.5 V) / 0.02 A

数字变量

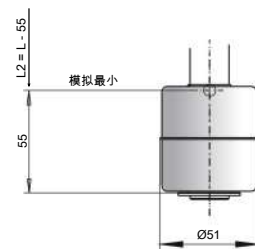
环境温度:	-20 ° C 至 70 ° C	
工作电压 (U _B):	18 - 30 V DC	18 - 30 V DC
评估电子器件精度:	满量程的 ± 1 %	满量程的 ± 1 %
IO-Link版本:	修订版1.1	
波特率:	COM3 (230.4k)	
SIO Mode:	是	
最小周期:	10 ms	

尺寸

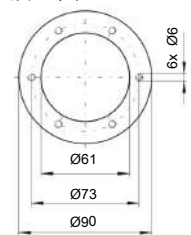
基本型号



浮子SK 221



法兰图



NT 63订购提示

型号代码

NT 63-□□□□□□□□		选件
型号名称		SSR 涌流套管
测量类型		长度 (最大1420 mm)
K 液位和温度测量		280
KN 仅液位测量		370
LTD 液位和温度测量 (IO-Link)		500
式样		670
MS 黄铜		820
VA 浮子和浸管VA		970
插座连接		1120
M3 (仅K/KN)		1270
M12		1420

一可编程的显示和控制器可作为另外的附件使用，可以显示和监视测量变量，另见附件180201。

附件

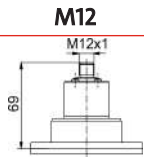
产品编号	名称
9144 05 0010	连接管线M12x1, 4针, 1.5 m, 角连接器和直式连接器
9144 05 0046	连接管线M12x1, 4针, 3.0 m, 角连接器和直式连接器
9144 05 0047	连接管线M12x1, 4针, 5.0 m, 角连接器和钢绞线

订货示例

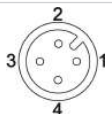
您需要:	液位和温度测量, 分辨率5 mm, 式样黄铜带M12插座连接且长度L =670 mm
您订购:	NT 63- K-MS-M12-670

NT 63-LTD标准引脚分配

插座连接

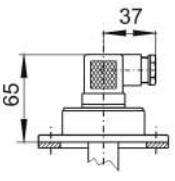
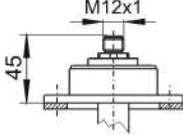
尺寸	
针数	4针
DIN EN	61076-2-101
防护等级	IP67*

*带模制插头外壳

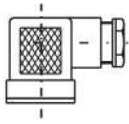
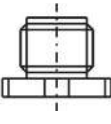
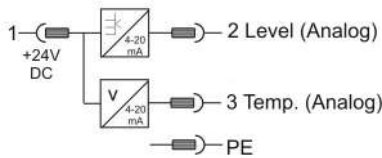
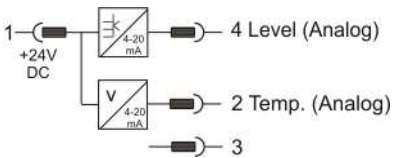
式样	1D1S
插头	M12 4针
接线图	
针	
1	+24VDC
2	S2 (PNP最高200 mA)
3	GND
4	C/Q (IO-Link)

NT 63-K、NT 63-KN标准引脚分配

插座连接

	M3	M12 (底座)
尺寸		
针数	3针 + PE	4针
DIN EN	175301-803	61076-2-101
防护等级	IP65	IP67*
电缆接头	PG11	

*带模制插头外壳

	M3	M12 (底座)
接线图		
K 连续液位和温度测量		
KN 连续液位测量	