

取样探头 GAS 222.10

气体分析是众多应用领域中实现安全且有效的控制流程、环保和质量保证的关键。对分析结果的再现性和准确性具有决定性影响的是在提取气体分析中对样气的采样点的设计。

从样气的组成中可得到对探头的过滤能力、耐腐蚀性和功能性装备的个性化需求。

采样点仍经常位于很艰难或麻烦才能触及的设备之处，对运行成本的考虑也是选择的一个重要标准。颗粒过滤器的有效的反冲洗功能和低维护开销是大规模的GAS探头系列的标志。

带排气过滤器的未经加热的探头，用于室内安装

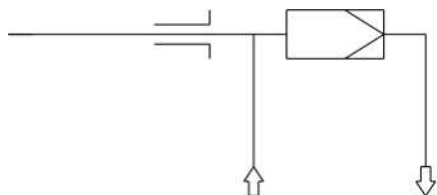
通过 90° 旋转手柄可方便拆卸滤芯

适于粉尘浓度高达2 g/m³

此探头适于在防爆区域使用



流程图



技术规格

气体取样探头技术规格

工作温度:	最高 200 ° C
最大工作压力:	6 bar
接液部件:	法兰:1.4571 密封件: 石墨/1.4404见过滤器

订购提示

商品货号将设备配置编号。为此，请使用以下型号代码：

4622210	0	9	9	0	0	X	0	0	9	9	9	9	9	9	产品特征
															法兰/认证
															DIN DN65 PN6
															探头电压
															无
															校准气体接头
															无校准气体接头
															0
															1
															2
															3
															4
															6 mm
															6 mm + 止回阀
															1/4 “
															1/4 “ + 止回阀

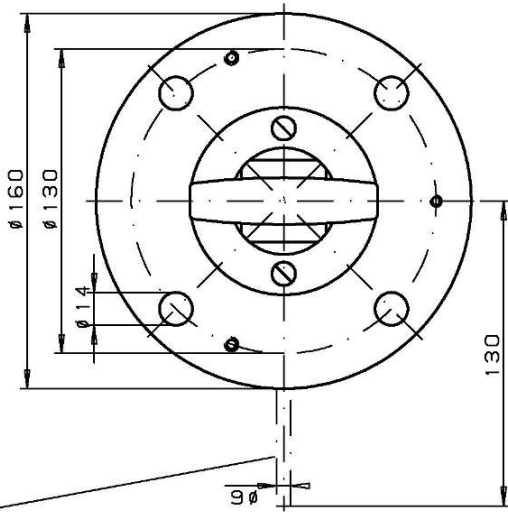
选件

基本设备发挥功能的前提是加入取决于应用的附件。欲了解详情，请参阅数据页461099。

欲了解一般性说明，请参阅数据页461000“气体取样探头GAS 222”。

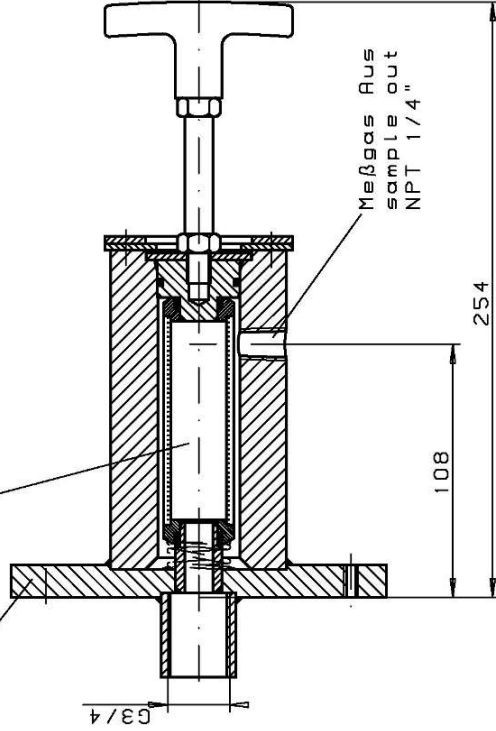
尺寸

Option Kalibriergasanschluß Ø16/
option calibration gas port Ø16



Flansch/flange DIN 2527 DN65 PN6

Filter/filter
Zubehör/accessories



Werkstoffe/materials
-Flansch, Kopf/flange, head
Betriebstemp. Sonde/operating temp. probe
GAS 222.10
1.4571/SS 316TI
max. 200°C / 392°F

ALLE RECHTE VORBEHALTEN		Maß ohne Toleranzangabe nach ISO 2768-mK	Maßstab 1:2	(Gewicht)
		Datum	Benennung:	
		Bearb. 29.04.97	Gasentnahmesonde	
		Gepr.	sample gas probe	
a	1x	19.04.02Br	GAS 222.10	
d	2x	28.08.01Br	Zeichnung.-Nr. 46/060-01-3E	
c	2x	28.10.99Br	Art.-Nr. 4622210	
b	neu	02.07.99Br	ARBEITSSAMMELUNG:	
a	1x	06.06.97Br		
Zust.	Rnd.	Datum	Name	
			Erw. für 46/060-01-4	