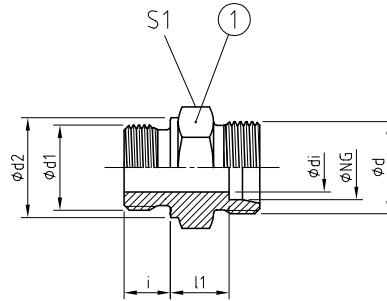
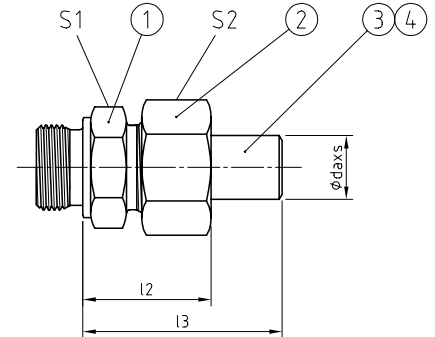




GE. [Pos. 1]



GE. [Pos. 1-4]



**AVIT, ISO 8434-1 – SDS TYP B
 BAUREIHE / SERIES: L = LIGHT / S = HEAVY**

Einschraubzapfen mit metallischer Dichtkante und zylindrischem Whitworth Rohrgewinde nach ISO 1179-4.

Stud end with metal to metal sealing with cylindrical BSP thread acc. ISO 1179-4.

**WERKSTOFF-KOMBINATION
 MATERIAL COMBINATION**

Werkstoff, Oberfläche / Material, Surface	TYP NG - dax - **
Stahl, verzinkt / Steel, galvanised; NBR	GEV 25 - dax - 01
Stahl, verzinkt / Steel, galvanised; FKM	GEV 25 - dax - 02
Stahl, phosphatiert / Steel, phosphatised; NBR	GEV 25 - dax - 04
Stahl, phosphatiert / Steel, phosphatised; FKM	GEV 25 - dax - 05
Edelstahl 1.4571 / Stainless steel AISI 316Ti; NBR	GEV 25 - dax - 41
Edelstahl 1.4571 / Stainless steel AISI 316Ti; FKM	GEV 25 - dax - 42

**BESTELLBEISPIEL
 ORDER EXAMPLE**

**STÜCKLISTE
 PARTS LIST**

Pos.	Bezeichnung / Description
1	Einschraubstutzen / Stud connector
2	Überwurfmutter / Union nut
3	24° Schweißkegel / 24° weld-on nipple
4	O-Ring Dichtung / O-ring sealing

REIHE SERIES	PN [bar]	NG [mm]	ABMESSUNGEN [mm] DIMENSIONS							GEWICHT WEIGHT [kg]	BESTELLCODE ORDER CODE				
			d1	d2	d	d _i	i	l ₁	l ₂		l ₃	S1	S2	Pos. 1	Pos. 1-4
L	400	15	G 3/8 A	22	M22x1,5	9	12	15	32,5	51,5	24		0,062	GER 15	GER 15 dax
			G 1/2 A	26		11	14	14	31,5	50,5	27	27	0,074	GEV 15	GEV 15 dax
			G 3/4 A	32		11	16	17	34,5	53,5	32		0,140	GEG 15	GEG 15 dax
	400	18	G 3/8 A	22	M26x1,5	11	12	15,5	34,5	54,5	27		0,075	GER 18	GER 18 dax
			G 1/2 A	26		14	14	14,5	33,5	53,5	27	32	0,076	GEV 18	GEV 18 dax
			G 3/4 A	32		15	16	16,5	35,5	55,5	32		0,128	GEG 18	GEG 18 dax
	250	22	G 1/2 A	26	M30x2,0	14	14	17,5	36	57	32		0,107	GER 22	GER 22 dax
			G 3/4 A	32		18	16	16,5	35	56	32	36	0,111	GEV 22	GEV 22 dax
			G 1 A	39		19	18	18,5	37	58	41		0,205	GEG 22	GEG 22 dax
	250	28	G 3/4 A	32	M36x2,0	18	16	18,5	38	61,5	41		0,194	GER 28	GER 28 dax
			G 1 A	39		23	18	17,5	37	60,5	41	41	0,177	GEV 28	GEV 28 dax
			G 1 1/4 A	49		24	20	20,5	40	63,5	50		0,351	GEG 28	GEG 28 dax
	250	35	G 1 A	39	M45x2,0	23	18	19,5	44	70,5	46		0,271	GER 35	GER 35 dax
			G 1 1/4 A	49		30	20	17,5	42	68,5	50	50	0,291	GEV 35	GEV 35 dax
			G 1 1/2 A	55		30	22	21,5	46	72,5	55		0,475	GEG 35	GEG 35 dax
	250	42	G 1 A	39		23	18	21	45,5	72	55		0,386	GER 421	GER 421 dax
G 1 1/4 A			49	M52x2,0	30	20	19	45,5	72	55	60	0,406	GER 42	GER 42 dax	
G 1 1/2 A			55		36	22	19	43,5	70	55		0,372	GEV 42	GEV 42 dax	

Fortsetzung nächste Seite | Continued on next page

ROHRVERSCHRÄUBUNGEN • EINSCHRAUBVERSCHRÄUBUNGEN
 TUBE CONNECTIONS • MALE STUD COUPLINGS

REIHE SERIES	PN [bar]	NG [mm]	ABMESSUNGEN [mm] DIMENSIONS										GEWICHT WEIGHT [kg]	BESTELLCODE ORDER CODE	
			d1	d2	d	di	i	l1	l2	l3	S1	S2		Pos. 1	Pos. 1-4
S	800	10	G 1/4 A	18	M18x1,5	5	12	15	32,5	48,5	19		0,046	GER 10	GER 10 daxe
			G 3/8 A	22		7	12	15,5	32,5	49	22	22	0,056	GEV 10	GEV 10 daxe
			G 1/2 A	26		7	12	17,5	35	49,5	24		0,089	GEG 10	GEG 10 daxe
	630	12	G 1/4 A	18	M20x1,5	5	12	15	32,5	49	22		0,057	GER 12	GER 12 daxe
			G 3/8 A	22		8	12	17	35	51,5	22	24	0,064	GEV 12	GEV 12 daxe
			G 1/2 A	26		8	14	17,5	35,5	51,5	27		0,090	GEG 12	GEG 12 daxe
	630	16	G 1/4 A	18	M24x1,5	5	12	17,5	38	59,5	27		0,082	GER 161	GER 161 daxe
			G 3/8 A	22		8	12	18	38,5	60,5	27		0,088	GER 16	GER 16 daxe
			G 1/2 A	26		12	14	18,5	39	60,5	27	30	0,097	GEV 16	GEV 16 daxe
			G 3/4 A	32		12	16	20,5	41	62,5	32		0,151	GEG 16	GEG 16 daxe
			G 1 A	39		12	18	22,5	43	64,5	41		0,257	GEG 161	GEG 161 daxe
	420	20	G 3/8 A	22	M30x2,0	8	12	20	44	66,5	32		0,138	GER 201	GER 201 daxe
			G 1/2 A	26		12	14	20,5	44,5	67	32		0,150	GER 20	GER 20 daxe
			G 3/4 A	32		15	16	20,5	44,5	67	32	36	0,167	GEV 20	GEV 20 daxe
			G 1 A	39		15	18	22,5	46,5	69	41		0,293	GEG 20	GEG 20 daxe
			G 1 1/4 A	49		15	20	24,5	48,5	71	50		0,500	GEG 201	GEG 201 daxe
	420	25	G 1/2 A	26	M36x2,0	12	14	23	50	77,5	41		0,254	GER 251	GER 251 daxe
			G 3/4 A	32		15	16	23	50	77,5	41		0,270	GER 25	GER 25 daxe
			G 1 A	39		19	18	23	50	77,5	41	46	0,291	GEV 25	GEV 25 daxe
			G 1 1/4 A	49		19	20	25	52	79,5	50		0,490	GEG 25	GEG 25 daxe
			G 1 1/2 A	55		19	22	26	53	80,5	55		0,575	GEG 251	GEG 251 daxe
	420	30	G 3/4 A	32	M42x2,0	15	16	24,5	53	81,5	46		0,362	GER 301	GER 301 daxe
			G 1 A	39		19	18	24,5	53	81,5	46		0,382	GER 30	GER 30 daxe
			G 1 1/4 A	49		24	20	24,5	52	81,5	50	50	0,455	GEV 30	GEV 30 daxe
			G 1 1/2 A	55		24	22	26,5	55	84,5	55		0,640	GEG 30	GEG 30 daxe
			G 2 A	70		24	24	30,5	59	88,5	70		0,987	GEG 301	GEG 301 daxe
	420	38	G 1 A	39	M52x2,0	19	18	26	58,5	91	55		0,581	GER 381	GER 381 daxe
			G 1 1/4 A	49		24	20	26	58,5	91	55		0,630	GER 38	GER 38 daxe
			G 1 1/2 A	55		30	22	26	58,5	91	55	60	0,634	GEV 38	GEV 38 daxe
			G 1 3/4 A	60		30	24	27	59,5	92,5	60		0,820	GEG 38	GEG 38 daxe
			G 2 A	70		30	24	30	62,5	95	70		1,030	GEG 381	GEG 381 daxe
	420	50	G 1 1/4 A	49	M68x2,0	24	20	32	71,5	101	70		1,115	GER 501	GER 501 daxe
			G 1 1/2 A	55		30	22	32	71,5	101	70	80	1,157	GER 50	GER 50 daxe
			G 2 A	70		40	24	32	71,5	101	70		1,158	GEV 50	GEV 50 daxe

2
 ROHRVERSCHRAUBUNGEN • EINSCHRAUBVERSCHRAUBUNGEN
 TUBE CONNECTIONS • MALE STUD COUPLINGS