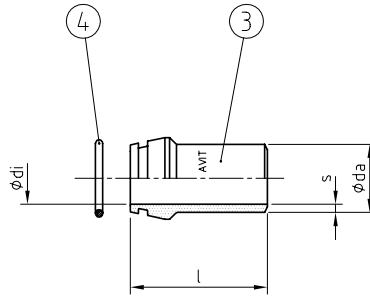
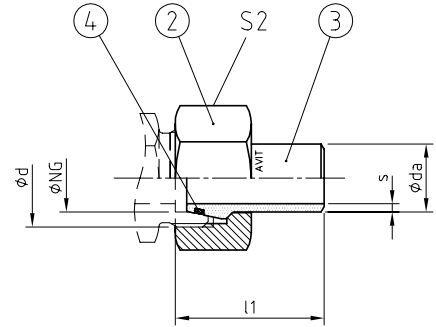




AK [Pos. 3+4]



AKM [Pos. 2-4]



**AVIT, ISO 8434-1 – WDNP (DIN 3865)
BAUREIHE / SERIES: L = LIGHT / S = HEAVY**

Der robuste und sichere Rohranschluss für Rohre nach EN 10305-4 (DIN 2391), DIN EN 10220 (DIN 2448) und ANSI B36.10. Orbitalausführung (-OF).

The robust and safe standard for tubes acc. EN 10305-4, DIN EN 10220 and ANSI B36.10. Also available for orbital welding system (-OF).

**WERKSTOFF-KOMBINATION
MATERIAL COMBINATION**

Werkstoff, Oberfläche / Material, Surface	TYP NG - daxs - **
Stahl, Mutter verzinkt / Steel, nut galvanised; NBR	AK/AKM 25 - 25x3 - 01
Stahl, Mutter verzinkt / Steel, nut galvanised; FKM	AK/AKM 25 - 25x3 - 02
Stahl, Mutter phosphatiert / Steel, nut phosphatised; NBR	- /AKM 25 - 25x3 - 04
Stahl, Mutter phosphatiert / Steel, nut phosphatised; FKM	- /AKM 25 - 25x3 - 05
Edelstahl 1.4571 / Stainless steel AISI 316Ti; NBR	AK/AKM 25 - 25x3 - 41
Edelstahl 1.4571 / Stainless steel AISI 316Ti; FKM	AK/AKM 25 - 25x3 - 42

**BESTELLBEISPIEL
ORDER EXAMPLE**

**STÜCKLISTE
PARTS LIST**

Pos.	Bezeichnung / Description
2	Überwurfmutter / Union nut
3	24° Schweißkegel / 24° weld-on nipple
4	O-Ring Dichtung / O-ring sealing

REIHE SERIES	PN [bar]	NG [mm]	NPS [inch]	ABMESSUNGEN [mm] DIMENSIONS				O-RING Pos. 4	GEWICHT WEIGHT		BESTELLCODE ORDER CODE					
				daxs	di	d	l		l1	S2	AK [kg]	AKM [kg]	Pos. 3+4	Pos. 2-4		
L	100	15	-	15x1,5	10	M22x1,5	35,5	36,5	27	12,0x2,0	0,027	0,067	AK 15x1,5	AKM 15x1,5		
	160			15x2,0	10							0,026	0,066	AK 15x2	AKM 15x2	
	100	18	-	18x1,5	13	M26x1,5	37	38,5	32	15,0x2,0	0,039	0,099	AK 18x1,5	AKM 18x1,5		
	160			18x2,0	13								0,040	0,100	AK 18x2	AKM 18x2
	160			18x2,5	13								0,041	0,101	AK 18x2,5	AKM 18x2,5
	160			18x3,0	12								0,046	0,106	AK 18x3	AKM 18x3
	100	22	-	22x2,0	17	M30x2,0	37,5	39	36	20,0x2,0	0,048	0,128	AK 22x2	AKM 22x2		
	160			22x2,5	17								0,048	0,128	AK 22x2,5	AKM 22x2,5
	160			22x3,0	16								0,056	0,136	AK 22x3	AKM 22x3
	160			22x4,0	14								0,068	0,148	AK 22x4	AKM 22x4
	100	28	-	28x2,0	23	M36x2,0	41,5	43	41	26,0x2,0	0,071	0,166	AK 28x2	AKM 28x2		
	100			28x2,5	23								0,072	0,167	AK 28x2,5	AKM 28x2,5
	100			28x3,0	22								0,084	0,179	AK 28x3	AKM 28x3
	160			28x4,0	20								0,104	0,199	AK 28x4	AKM 28x4
	100	35	-	35x3,0	29	M45x2,0	48,5	51	50	32,0x2,5	0,129	0,267	AK 35x3	AKM 35x3		
	160			35x4,0	27								0,161	0,299	AK 35x4	AKM 35x4
100	42	-	42x3,0	36	M52x2,0	48	51	60	38,0x2,5	0,157	0,376	AK 42x3	AKM 42x3			
160			42x4,0	34								0,197	0,416	AK 42x4	AKM 42x4	
S	400	6	-	6x1,5	2,5	M14x1,5	28,5	30	17	5,0x1,5	0,006	0,023	AK 06x1,5	AKM 06x1,5		
	400	8	-	8x2,0	4	M16x1,5	29	31	19	6,0x1,5	0,010	0,029	AK 08x2	AKM 08x2		
	160	10	-	10x1,0	6	M18x1,5	32	34	22	7,5x1,5	0,014	0,042	AK 10x1	AKM 10x1		
	250			10x1,5	6								0,014	0,042	AK 10x1,5	AKM 10x1,5
	400			10x2,0	6								0,015	0,043	AK 10x2	AKM 10x2
	630			10x2,5	5								0,018	0,046	AK 10x2,5	AKM 10x2,5

REIHE SERIES	PN	NG	NPS	ABMESSUNGEN [mm]					O-RING		GEWICHT		BESTELLCODE	
				DIMENSIONS							WEIGHT		ORDER CODE	
	[bar]	[mm]	[inch]	daxs	di	d	l	l1	S2	Pos. 4	AK [kg]	AKM [kg]	Pos. 3+4	Pos. 2-4
S	160	12	-	12x1,5	8	M20x1,5	32,5	34,5	24	9,0x1,5	0,018	0,051	AK 12x1,5	AKM 12x1,5
	320		-	12x2,0	8						0,019	0,052	AK 12x2	AKM 12x2
	400		-	12x2,5	7						0,022	0,055	AK 12x2,5	AKM 12x2,5
	630		-	12x3,0	6						0,024	0,057	AK 12x3	AKM 12x3
	250	16	¼"	13,5x1,8	9,9	M24x1,5	39,5	42,5	30	12,0x2,0	0,039	0,104	AK 16>13,5x1,8	AKM 16>13,5x1,8
	320		¼"	13,5x2,6	8,3						0,046	0,111	AK 16>13,5x2,6	AKM 16>13,5x2,6
	250		¼"	13,7x2,2	9,3						0,042	0,107	AK 16>13,7x2,2	AKM 16>13,7x2,2
	320		¼"	13,7x3,0	7,7						0,048	0,113	AK 16>13,7x3	AKM 16>13,7x3
	160		-	16x1,5	11						0,035	0,100	AK 16x1,5	AKM 16x1,5
	250		-	16x2,0	11						0,036	0,101	AK 16x2	AKM 16x2
	320		-	16x2,5	11						0,037	0,102	AK 16x2,5	AKM 16x2,5
	400		-	16x3,0	10						0,042	0,107	AK 16x3	AKM 16x3
	160	20	⅜"	17,2x2,0	13,2	M30x2,0	43,5	47	36	16,3x2,4	0,062	0,162	AK 20>17,2x2	AKM 20>17,2x2
	250		⅜"	17,2x2,3	12,6						0,067	0,167	AK 20>17,2x2,3	AKM 20>17,2x2,3
	320		⅜"	17,2x2,6	12						0,070	0,170	AK 20>17,2x2,6	AKM 20>17,2x2,6
	400		⅜"	17,2x3,2	10,8						0,077	0,177	AK 20>17,2x3,2	AKM 20>17,2x3,2
	160		-	20x2,0	14						0,060	0,160	AK 20x2	AKM 20x2
	250		-	20x2,5	14						0,062	0,162	AK 20x2,5	AKM 20x2,5
	320		-	20x3,0	14						0,062	0,162	AK 20x3	AKM 20x3
	400		-	20x4,0	12						0,075	0,175	AK 20x4	AKM 20x4
	160	25	½"	21,3x2,0	17,3	M36x2,0	50,5	54,5	46	20,3x2,4	0,097	0,294	AK 25>21,3x2	AKM 25>21,3x2
	250		½"	21,3x2,6	15,9						0,111	0,308	AK 25>21,3x2,6	AKM 25>21,3x2,6
	250		½"	21,3x2,9	15,5						0,114	0,311	AK 25>21,3x2,9	AKM 25>21,3x2,9
	320		½"	21,3x3,7	13,9						0,127	0,324	AK 25>21,3x3,7	AKM 25>21,3x3,7
	160		-	25x2,5	19						0,090	0,287	AK 25x2,5	AKM 25x2,5
	250		-	25x3,0	19						0,090	0,287	AK 25x3	AKM 25x3
	320		-	25x4,0	17						0,112	0,309	AK 25x4	AKM 25x4
	400		-	25x5,0	15						0,130	0,327	AK 25x5	AKM 25x5
	160	30	¾"	26,7x2,9	20,9	M42x2,0	52,5	58	50	25,3x2,4	0,145	0,360	AK 30>26,7x2,9	AKM 30>26,7x2,9
	320		¾"	26,7x3,9	18,9						0,169	0,384	AK 30>26,7x3,9	AKM 30>26,7x3,9
	160		¾"	26,9x2,3	22,3						0,128	0,343	AK 30>26,9x2,3	AKM 30>26,9x2,3
	250		¾"	26,9x3,2	20,5						0,151	0,366	AK 30>26,9x3,2	AKM 30>26,9x3,2
	160		-	30x3,0	24						0,114	0,329	AK 30x3	AKM 30x3
	250		-	30x4,0	22						0,142	0,357	AK 30x4	AKM 30x4
	320		-	30x5,0	20						0,168	0,383	AK 30x5	AKM 30x5
	400		-	30x6,0	18						0,189	0,404	AK 30x6	AKM 30x6
	160	38	1"	33,4x2,6	28,2	M52x2,0	57	65	60	33,3x2,4	0,217	0,533	AK 38>33,4x2,6	AKM 38>33,4x2,6
	250		1"	33,4x4,0	25,4						0,267	0,583	AK 38>33,4x4	AKM 38>33,4x4
	160		1"	33,7x2,6	28,5						0,213	0,529	AK 38>33,7x2,6	AKM 38>33,7x2,6
	250		1"	33,7x4,0	25,7						0,263	0,579	AK 38>33,7x4	AKM 38>33,7x4
	160		-	38x4,0	30						0,207	0,523	AK 38x4	AKM 38x4
	250		-	38x5,0	28						0,246	0,562	AK 38x5	AKM 38x5
	320		-	38x6,0	26						0,281	0,597	AK 38x6	AKM 38x6
	400		-	38x8,0	22						0,344	0,660	AK 38x8	AKM 38x8
	160	50	1½"	48,3x2,6	40	M68x2,0	60,5	68,5	80	46,0x3,0	0,335	1,089	AK 50>48,3x2,6	AKM 50>48,3x2,6
	160		1½"	48,3x4,0	40						0,350	1,104	AK 50>48,3x4	AKM 50>48,3x4
	250		1½"	48,3x6,3	35,7						0,465	1,219	AK 50>48,3x6,3	AKM 50>48,3x6,3
	320		1½"	48,3x8,0	32,3						0,541	1,295	AK 50>48,3x8	AKM 50>48,3x8
160	-		50x5,0	40	0,360						1,114	AK 50x5	AKM 50x5	
250	-		50x6,0	38	0,415						1,169	AK 50x6	AKM 50x6	
320	-		50x8,0	34	0,515						1,269	AK 50x8	AKM 50x8	
400	-		50x10,0	30	0,595						1,349	AK 50x10	AKM 50x10	