



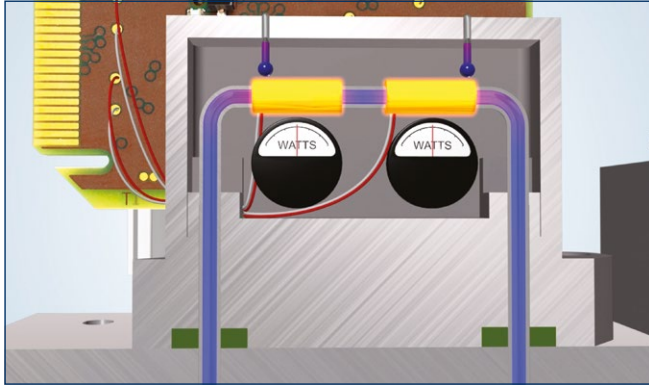
# EL-FLOW<sup>®</sup> Prestige

多功能气体质量流量计/控制器



## 前沿科技

EL-FLOW Prestige是Bronkhorst®推出的最新一代气体质量流量计/控制器。重新设计几乎所有核心部件并整合了诸多创新改进。Bronkhorst为此引进了“温差平衡”技术，来确保传感器超一流的稳定性。全新的微电子芯片节能技术和创新的多级控制回路，带来超强的动态特性。新金属外壳是坚固紧凑型设计。



温差平衡技术

## 匹配您的工况

EL-FLOW Prestige质量流量控制器的控制性能具有自适应性，能够对设定值更改做出快速响应而不会超调。如果过供气系统上游压力不恒定，例如由于气瓶压力下降或不同流量控制器之间的串扰，可以进行静态和/或动态压力校正。根据用户过程要求，MFC可进行超快极速响应（设定时间 $t_{98\%}$ 可优化至500毫秒）或极度平滑控制。通过FlowTune™或FlowPlot™软件调速，仪表的动态特性在现场也可轻而易举的实现。此类软件也能提供诊断、报警和计数设置功能。

## 灵活多变的I/O可选

通过可编辑的sub-D 9针转接头，有多种输入/输出可选。除了各种模拟信号和标准RS232通讯可选，还有诸如RS485通讯，数字频率/脉冲输出，报警输出/复位，阀门清洗/关闭及阀门模拟输出。此外，Bronkhorst提供各种现场总线可选：DeviceNet™、CANopen®、PROFIBUS DP、PROFINET、Modbus-RTU/ASCII、EtherCAT®、EtherNet/IP、Modbus-TCP 和 FLOW-BUS。FLOW-BUS基于RS485，是Bronkhorst为其质量流量测量/控制解决方案特别研制的现场总线。同时，Bronkhorst提供经认证的即插即用的FLOW-BUS™总线仪表接口，以方便客户使用LabVIEW™。

## 流量定制解决方案

- ◆ 控制特性可编辑
- ◆ 嵌入式数据库100种气体可选
- ◆ 模拟I/O或数字通讯（RS232 / RS485 / 现场总线）
- ◆ 多种在线报警和计数功能
- ◆ 多种密封材质和工艺接头可选
- ◆ 常闭/常开控制阀可选
- ◆ 整体式切断阀可选

## 您值得拥有！

- ◆ 创新型传感器：温压变化影响小，精确的温压修正，线性度高
- ◆ 压力不敏感：静态和动态压力校正（可选）
- ◆ 独创的层流测量结构：完美的流量均分
- ◆ 改进的控制阀：稳定的、可复制的、卓越的动态特性
- ◆ 电子部件升级换代：万能流量控制算法，智能嵌入式技术

## 降低您的运营成本

MFM/MFC可提供0.7 ml<sub>r</sub>/min到100 l<sub>r</sub>/min的满量程（等值空气），最大额定压力可达64或者100bar(1000或1500psi)。与Bronkhorst之前的仪表一样，EL-FLOW Prestige提供灵活多变的、多种气体/多量程的功能。这项功能，目前扩展至100种气体，通过FlowTune™ 软件或PLC即可实现，无需从系统中切断仪表。对于额外添加的气体类型，用户可以使用免费的在线软件

Fluidat® on the Net，计算流体特性得到转换系数。EL-FLOW Prestige仪表的用户可以在现场调整仪表量程，节省拆装和重新标定的时间和成本。此外，OEM客户可以彻底降低仪表库存，为最终用户节省开支。



FG-201CV 示例，多种可用现场总线选项

## › 技术参数

测量/控制系统	
精度(包括线性)	standard: $\pm 0.5\%$ Rd plus $\pm 0.1\%$ FS
(基于实际校准, 依据 SEMI E69)	$(\pm 0.8\%$ Rd plus $\pm 0.2\%$ FS for ranges 3...5 ml <sub>r</sub> /min; $\pm 1\%$ Rd plus $\pm 1\%$ FS for ranges < 3 ml <sub>r</sub> /min)
重复性	0-20% < $\pm 0.04\%$ FS; 20-100% < $\pm 0.2\%$ Rd
量程比	1:150; in analog mode 1:50
多气体/多量程	embedded gas data for 100 unique gases (see FAQ section on our website) plus any mixture of maximum 5 of these gases.
设定时间	fast: < 500 msec standard: < 1 sec slow: < 2 sec
运行温度	-10...70°C
温度敏感性	zero: < 0.02% FS/°C; span: < 0.025% Rd/°C
压力敏感性	standard: < 0.15% Rd/bar typical N <sub>2</sub> ; with pressure correction: < 0.02% Rd typical N <sub>2</sub>
集成压力传感器精度 (PI选项)	$\pm 0.25\%$ FS at ambient temperature
泄漏率	tested < $2 \times 10^{-9}$ mbar l/s He
方位影响	max. error at 90° off horizontal 0.07% FS at 1 bar, typical N <sub>2</sub>
预热时间	30 min. for optimum accuracy

## 机械部件

材质 (接液部件)	stainless steel 316L or comparable, degreased for use on oxygen (O <sub>2</sub> )
过程连接	compression type or face seal couplings
密封圈	standard: Viton®; options: EPDM, Kalrez® (FFKM), FDA and USP Class VI approved compounds (model FG-201CS excluded)

## 电气特性

电源	+15...24 Vdc		
最大功耗 (控制器基于常闭阀、针脚5功能未使用)	Supply	at voltage I/O	at current I/O
流量计	15 V	69 mA	92 mA
	24 V	45 mA	63 mA
控制器	15 V	202 mA	225 mA
	24 V	128 mA	146 mA
现场总线额外功耗 (如适用)			
流量计/控制器	15 V < 75 mA 24 V < 50 mA		
模拟量输出/指令	0...5 (10) Vdc or 0 (4)...20 mA (sourcing output)		
数字通讯	standard: RS232 options: DeviceNet™, CANopen®, PROFIBUS DP, Modbus RTU/ASCII, FLOW-BUS, EtherCAT®, PROFINET, Modbus/TCP, EtherNet/IP		

## 电气连接

Analog, RS232	9-pin D-connector (male);
PROFIBUS DP	bus: 9-pin D-connector (female); power: 9-pin D-connector (male);
DeviceNet™, CANopen®	5-pin M12-connector (male);
EtherCAT®, Modbus-TCP, PROFINET, EtherNet/IP	2 x RJ45 modular jack (in/out)
FLOW-BUS, Modbus-RTU/ASCII	RJ45 modular jack
CE	EMC 2014/30/EU, RoHS 2011/65/EU,
IEC 61010-1	2010
防护等级 (外壳)	IP40

技术规格和尺寸如有变更, 恕不另行通知。

## › 型号和量程范围 (N<sub>2</sub> 当量)

### 质量流量计

型号	量程范围 (N <sub>2</sub> )	压力等级
FG-110C	0.014...0.7 ml <sub>r</sub> /min up to 0.18...9 ml <sub>r</sub> /min	100 bar(g)/1500 psi(g)
FG-110CP	0.014...0.7 ml <sub>r</sub> /min up to 0.18...9 ml <sub>r</sub> /min	100 bar(g)/1500 psi(g)
FG-111B	0.14...7 ml <sub>r</sub> /min up to 0.4...20 l <sub>r</sub> /min	100 bar(g)/1500 psi(g)
FG-111BP	0.14...7 ml <sub>r</sub> /min up to 0.4...20 l <sub>r</sub> /min	100 bar(g)/1500 psi(g)
FG-111AC	0.2...10 l <sub>r</sub> /min up to 2...100 l <sub>r</sub> /min	100 bar(g)/1500 psi(g)

### 质量流量控制器

型号	量程范围 (N <sub>2</sub> )	压力等级
FG-200CV	0.014...0.7 ml <sub>r</sub> /min up to 0.18...9 ml <sub>r</sub> /min	64 bar(g)/1000 psi(g)
FG-200CVP	0.014...0.7 ml <sub>r</sub> /min up to 0.18...9 ml <sub>r</sub> /min	10 bar(g)/150 psi(g)
FG-210CV	0.014...0.7 ml <sub>r</sub> /min up to 0.18...9 ml <sub>r</sub> /min	100 bar(g)/1500 psi(g)
FG-210CVP	0.014...0.7 ml <sub>r</sub> /min up to 0.18...9 ml <sub>r</sub> /min	100 bar(g)/1500 psi(g)
FG-201CV	0.14...7 ml <sub>r</sub> /min up to 0.4...20 l <sub>r</sub> /min	64 bar(g)/1000 psi(g)
FG-201CVP	0.14...7 ml <sub>r</sub> /min up to 0.4...20 l <sub>r</sub> /min	10 bar(g)/150 psi(g)
FG-211CV	0.14...7 ml <sub>r</sub> /min up to 0.4...20 l <sub>r</sub> /min	100 bar(g)/1500 psi(g)
FG-211CVP	0.14...7 ml <sub>r</sub> /min up to 0.4...20 l <sub>r</sub> /min	100 bar(g)/1500 psi(g)
FG-201AV	0.2...10 l <sub>r</sub> /min up to 2...100 l <sub>r</sub> /min	64 bar(g)/1000 psi(g)
FG-211AV	0.2...10 l <sub>r</sub> /min up to 2...100 l <sub>r</sub> /min	100 bar(g)/1500 psi(g)

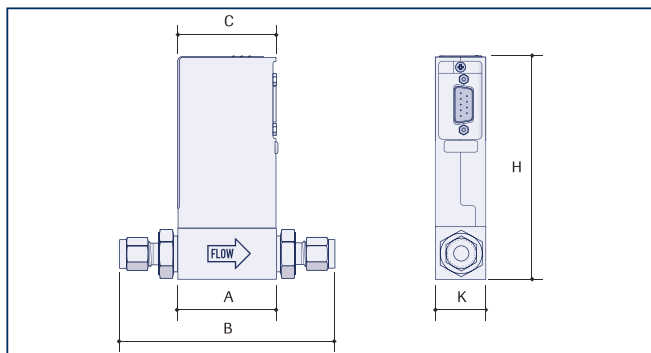
### 带整体式切断阀的质量流量控制器

FG-201CS	0.14...7 ml <sub>r</sub> /min up to 0.4...20 l <sub>r</sub> /min	10 bar(g)/150 psi(g)
FG-201CSP	0.14...7 ml <sub>r</sub> /min up to 0.4...20 l <sub>r</sub> /min	10 bar(g)/150 psi(g)

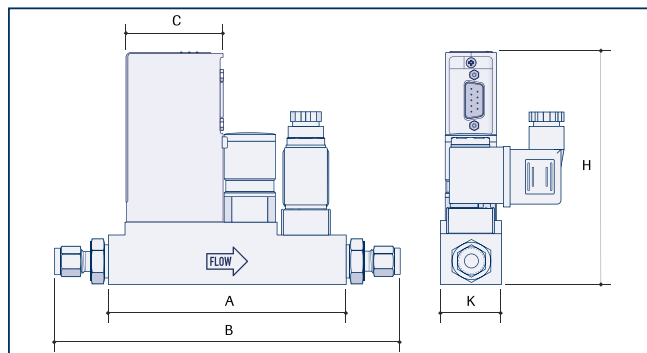


FG-111AC 质量流量计

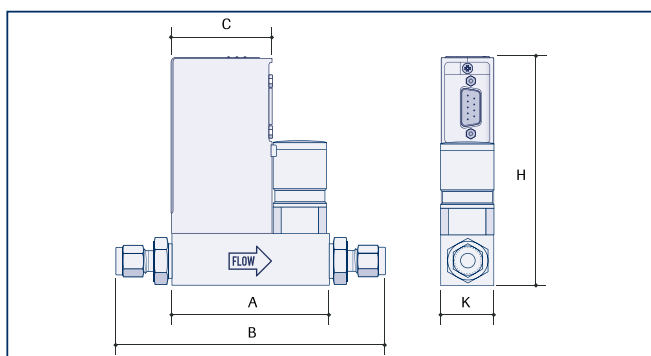
## › 尺寸 (mm) 和重量 (kg)



型号	A	B	C	H	K	重量 (kg)
FG-110C (1/8"OD)	47	98	50	112	25	0.5
FG-111B (1/4"OD)	69	126	50	112	25	0.6
FG-111AC (1/4"OD)	69	126	50	124	25	0.7
FG-110CP (1/8"OD)	47	98	50	130	25	0.6
FG-111BP (1/4"OD)	69	126	50	130	25	0.7



型号	A	B	C	H	K	重量 (kg)
FG-201CS (1/4"OD)	120	177	50	118	30	1.3
FG-201CSP (1/4"OD)	120	177	50	136	30	1.5



型号	A	B	C	H	K	重量 (kg)
FG-200CV / FG-210CV (1/8"OD)	77	128	50	112	25	0.7
FG-201CV / FG-211CV (1/4"OD)	77	134	50	112	25	0.7
FG-201AV / FG-211AV (1/4"OD)	77	134	50	124	25	0.9
FG-200CVP / FG-210CVP (1/8"OD)	77	128	50	130	25	0.8
FG-201CVP / FG-211CVP (1/4"OD)	77	134	50	130	25	0.8



FG-201CS质量流量控制器集成切断阀

### 实时温压补偿

工艺流程的高效高产需要稳定的气流。EL-FLOW Prestige质量流量控制器(MFC)可精确测量和控制气体流量。温度波动和压力波动等各种外部因素都会影响MFC的测量精度和控制稳定性。EL-FLOW Prestige仪表具有精确的温度补偿功能,可根据温度变化校正流量测量值,也可通过外部压力变送器和定制IO选项'H1P'(通过引脚5)或使用新的“压力不敏感”功能选项来实现压力变化的补偿。

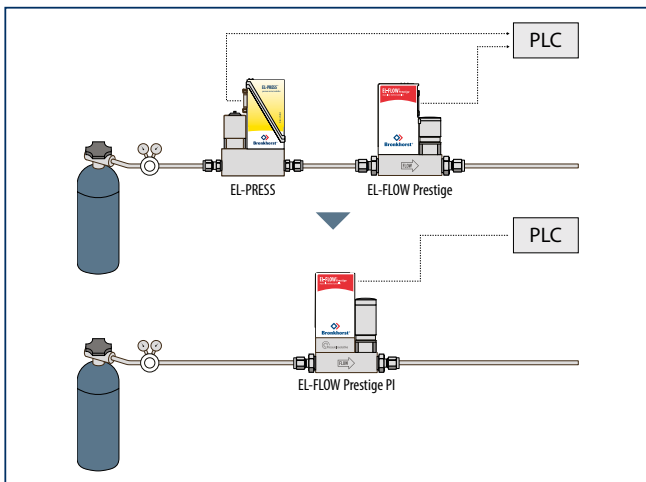
### 静态压力补偿

静态压力补偿,意指对压力缓慢变化的校正,例如气瓶缓慢降低的压力。通过质量流量控制器集成压力传感器或使用外部压力变送器结合上述H1P功能,在线转换算法将实时计算实际流体特性。Bronkhorst所用热式质量测量涉及密度、粘度、热导率和热容计算。压力和温度变动会引起此类性质发生变化。庞大的物性数据库存储在仪表的PC板上。使用实际过程温度和压力,仪表应用最好可用信息进行信号处理,带来最佳流量测量精度,不受具体操作条件影响。补偿流量控制的稳定性将有助于工艺的完善。

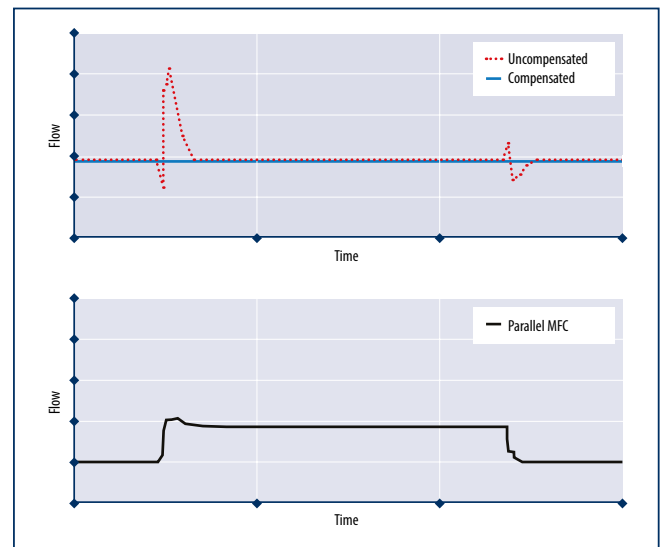


### 动态压力补偿

可选动态压力补偿,对流量控制器的压力快速变化进行校正。当同一供应线上的更高流量质量流量控制器改变设定值时,会发生意外影响,也称为“互扰”。压力传感器识别快速压力变化的同时MFC会相应调整阀门控制,以便保持流量稳定。下图示例两个并行MFC的互扰效果。



简化设置



动态补偿,对压力变化不敏感

### 在线压力补偿的好处

- ◆ 提高效率,得益于更高的精度和控制稳定性
- ◆ 易于安装,因为无需准确提供所购仪表的工艺条件
- ◆ 节省成本和空间,不再需要高性能压力调节器



FG-201CVP 压力不敏感质量流量控制器

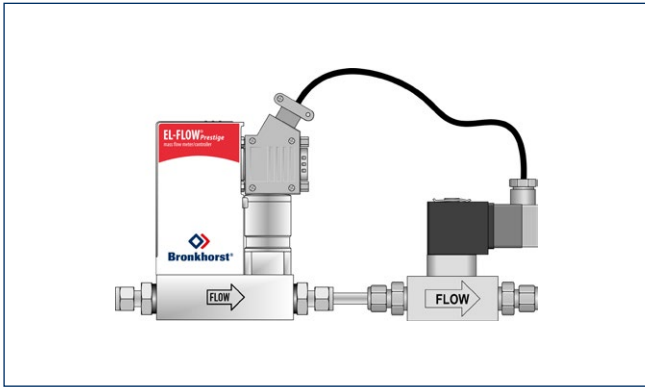
### 客户定制输入/输出配置

除了通过模拟信号、RS232和总线通讯来测量和设置给定值，EL-FLOW® Prestige还可通过9针转接头中可编辑针脚（针脚5）来实现客户定制I/O配置。

该高级功能可用于诸如数字频率/脉冲输出，报警输出/复位，处理外部设定值信号，阀门清洗/关闭及阀门模拟输出。部分选项已经在选型表中列出，其他更多设定可按需求进行编辑。如有需要，请联系当地分销商洽谈。

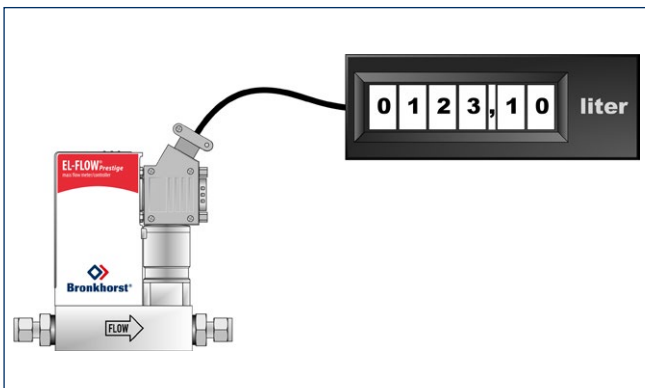
### 客户定制I/O解决方案可行性的典型示例

#### 切断阀的激活



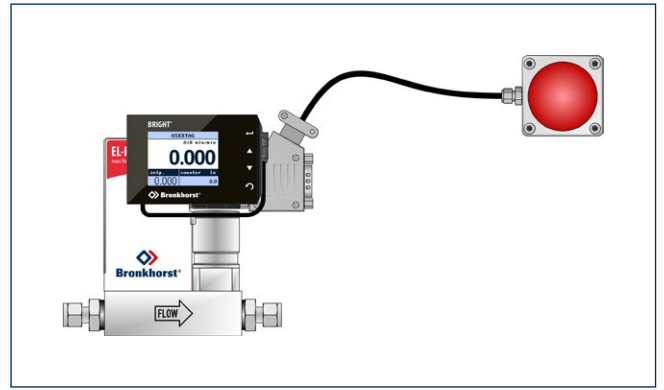
通过编辑第5针脚(sub-D 9针转接头)的数字输出可用来激活切断阀。例如，当质量流量控制器设定值为零时，切断阀可以设置为关闭，以确保彻底切断输气管线。或者，当达到设定报警值或预设计数器值时，激活切断阀。由此，不再需要阀门的终端功能。

#### 数字脉冲输出



用户可通过第5针脚(sub-D 9针转接头)自定义脉冲输出当量。而脉冲输出可直接传输到远程累加计数器，数字读出设备或控制仪表。

### 外部复位计数器



EL-FLOW Prestige 系列标配报警和计数功能。用户通过就地Bright R/C模块，操作按钮复位计数器。或者，使用第5针脚编辑数字输入选项，发送外部输入信号来复位计数器。



EL-FLOW Prestige 型号FG-110C 质量流量计

## 选型表

FG - N		N		NAA - P - A		A		A - NN - A		A		A		AAA	
<b>基座</b>															
1	流量计														
2	控制器														
<b>压力等级</b>															
0	10 bar(g) / 150 psi(g) <sup>1)</sup>														
0	64 bar(g) / 1000 psi(g)														
1	100 bar(g) / 1500 psi(g)														
<i>1) for CVP, CS and CSP models</i>															
<b>量程范围</b>															
0C/0V	0.014...0.7 / 0.18...9 ml <sub>v</sub> /min														
1B	0.14...7 ml <sub>v</sub> /min / 0.4...20 l <sub>v</sub> /min														
1CV/1CS	0.14...7 ml <sub>v</sub> /min / 0.4...20 l <sub>v</sub> /min														
1AC/1AV	0.2...10 l <sub>v</sub> /min / 2...100 l <sub>v</sub> /min														
<b>可选功能</b>															
P	压力不敏感 <sup>2)</sup>														
<i>2) 20 l<sub>v</sub>/min及以上型号可用</i>															
<b>通讯</b>															
A	RS232 + analog (n/c control)														
B	RS232 + analog (n/o control)														
D	RS232 + DeviceNet (n/c control)														
E	RS232 + DeviceNet (n/o control)														
I	RS232 + EtherNet/IP (n/c control)														
J	RS232 + EtherNet/IP (n/o control)														
K	RS232 + CANopen (n/c control)														
L	RS232 + CANopen (n/o control)														
M	RS232 + Modbus (n/c control)														
N	RS232 + Modbus (n/o control)														
P	RS232 + PROFIBUS (n/c control)														
Q	RS232 + PROFIBUS (n/o control)														
R	RS232 + FLOW-BUS (n/c control)														
S	RS232 + FLOW-BUS (n/o control)														
T	RS232 + EtherCAT (n/c control)														
U	RS232 + EtherCAT (n/o control)														
V	RS232 + PROFINET (n/c control)														
W	RS232 + PROFINET (n/o control)														
X	RS232 + Modbus-TCP (n/c control)														
Y	RS232 + Modbus-TCP (n/o control)														
<b>模拟量输出</b>															
A	0...5 Vdc														
B	0...10 Vdc														
F	0...20 mA sourcing														
G	4...20 mA sourcing														
<b>电源电压</b>															
D	+15...24 Vdc														
<b>接头</b>															
0	None														
1	1/8" OD compression type														
2	1/4" OD compression type														
3	6 mm OD compression type														
4	12 mm OD compression type														
5	1/2" OD compression type														
8	1/4" Face Seal Male														
9	Other														
<b>密封圈</b>															
V	Viton® (factory standard)														
E	EPDM														
K	Kalrez® (FFKM)														
<b>控制模式</b>															
0	Disabled														
A	Analog control														
D	Digital control														
<b>数字通讯 9针转接头</b>															
A	RS232 - ProPar (default)														
B	RS485 - FLOW-BUS														
C	RS485 - Modbus RTU														
D	RS485 - Modbus ASCII														
<b>定制I/O可选 (针脚5, 高级操作)</b>															
000	Disabled, pin 5 is pulled down to 0 Vdc (default selection)														
A1V	0...10 Vdc output, controller Analog signal for pump or external valve steering (control signal only)														
B1V	4...20 mA output, controller Analog signal for pump or external valve steering (control signal only)														
B2V	3.8...20.8 mA sourcing output, controller Analog signal for Badger Meter valve with TEIP11 signal converter (control signal only)														
C3A	Digital output, min/max alarm During a min/max alarm, pin 5 is pulled down to 0 Vdc														
C4A	Digital output, counter alarm During a counter alarm, pin 5 is pulled down to 0 Vdc														
C5S	Digital output, enabled by setpoint (for shut-off control) Pin 5 is pulled down to 0 Vdc at a controller setpoint, e.g. for shut-off valve activation														
C0I	Digital output, high/low switch via remote parameter (e.g. for shut-off valve activation) Pin 5 is pulled down to 0 Vdc when writing value '1' to parameter 'IO Switch Status', this is undone by writing value '0'														
D9E	Digital frequency output, measure Measurement value is translated to a frequency within given frequency range														
F9B	Digital pulse output, batch counter Pin 5 is pulled down to 0 Vdc when a given batch size is reached (during a given pulse length)														
H1P	4...20 mA input, external pressure sensor for active pressure correction														
I3C	Digital input, controller mode valve close Valve closes when pin 5 is connected to 0 Vdc														
I8C	Digital input, controller mode valve purge Valve is fully opened when pin 5 is connected to 0 Vdc														
I1R	Digital input, reset counter The counter resets when pin 5 is connected to 0 Vdc														
I2R	Digital input, reset alarm The alarm resets when pin 5 is connected to 0 Vdc														

## 质保期

所有仪表及备件自出厂日期起质保3年。

## 全天候的服务支持

Bronkhorst是一家跨国公司，总部位于荷兰Ruurlo。我们的客户服务部门遍布世界各地，提供全天候的服务支持。我们的专业团队为您提供售前和售后支持服务。



Bronkhorst High-Tech 研制用于小流量测量和控制的仪表和子系统, 广泛应用于实验室、设备和工业, 秉持可持续发展理念, 专注小流量测控领域, 产品涵盖基于热式、科里奥利和超声波测量原理的气体 and 液体 (质量) 流量计和控制器, 销售服务网络覆盖全球。



 Factory



Bronkhorst High-Tech B.V.  
Nijverheidsstraat 1a  
NL-7261 AK Ruurlo  
The Netherlands  
E [info@bronkhorst.com](mailto:info@bronkhorst.com)  
I [www.bronkhorst.com](http://www.bronkhorst.com)

 **Bronkhorst® in China**



Bronkhorst中国全资子公司  
布琅轲锶特(上海)测量设备贸易有限公司  
地址: 上海市徐汇区田州路99号新安大厦10楼

电话: +86 21 6090 7259  
热线: 400 110 7259  
邮箱: [sales@bronkhorst.cn](mailto:sales@bronkhorst.cn)  
网址: [www.bronkhorst-china.com](http://www.bronkhorst-china.com)