

# FLOW-SMS

## 质量流量/压力计和控制器表面安装系统

### > 简介

Bronkhorst High-Tech B.V. 是热式质量流量计/控制器和电子压力控制器制造的欧洲市场领导者，多年专业研发和制造精准稳定的测量和控制设备。产品范围广泛，可为各种市场的不同应用提供创新解决方案。

### > FLOW-SMS 系列，功能模块的紧凑型装配

Bronkhorst FLOW-SMS 系列专为寻求最佳空间效能工艺气体面板化的客户而研发。可根据客户需求在紧凑、轻型但坚固耐用的安装轨道系统上安装一个或者多个质量流量计/控制器或压力传感器模块与控制阀、切断阀、混合室、过滤器或任何其他功能模块的组合。FLOW-SMS系统的模块概念为终端用户在修改维护方面提供了极大的灵活性。功能模块安装在上部，因而可以轻易更换，无需拆卸总装。

流量计和控制器量程可选约5 ml<sub>n</sub>/min 至 50 l<sub>n</sub>/min 或更高。如需要压力计或压力控制器，压力范围可选0-100 mbar 至 0-10 bar(绝压或表压)。根据应用的不同，客户可选搭配卡套式接头、面密封式接头或法兰的系统。根据要求，系统可在洁净室中完成组装、测试和包装。

### > 应用领域

FLOW-SMS系列在许多不同的市场具有巨大的潜力，例如：

- ◆ 真空、等离子、喷洒和涂层工艺
- ◆ 催化剂研发测试台
- ◆ 半导体和太阳能电池制造
- ◆ 燃烧器控制（焊接）
- ◆ 生物技术和化学装置
- ◆ 食品和饮料加工



### > FLOW-SMS 特征

- ◆ 紧凑的装配确保有效利用空间，死区最小化
- ◆ 经济实惠的解决方案，降低成本
- ◆ 内嵌一体式流道减少潜在的泄漏点
- ◆ 保养方便；可轻松从顶部安装
- ◆ 系统扩展或修改的灵活性极大
- ◆ 经过预测试的“即插即用”设备单元，减少定制测试要求

### > 数字特性

- ◆ 模拟或数字通讯 (RS232, DeviceNet™, PROFIBUS DP, Modbus, EtherCAT®, PROFINET, FLOW-BUS)
- ◆ 可选PROFIBUS网关，提供有成本优势的3通道或多通道
- ◆ 警报和计数功能
- ◆ 用户可配置控制特性
- ◆ 可选的多气体/多量程功能
- ◆ 免费软件工具

# 功能模块

## > 质量流量计/控制器

质量流量传感器通过测量沿着旁路毛细管被加热部分的气体温差继而根据热传递原理工作。全部流体通过层流元件后其中部分流体被迫通过毛细管而产生压力差。层流装置的设计使得毛细管和层流装置中的流动条件相当，由此流量计成比例流动。毛细管上下游温度传感器测得的 $\Delta T$ 取决于气流吸收的热量。

FLOW-SMS系列使用的控制阀是标准直动式电磁阀（常开或常闭），通过流量/压力计主板PID控制功能进行操作。孔径可通过客户规格优化。



## > 压力计/控制器

FLOW-SMS 压力计/控制器的量程范围从100 mbar 到 10 bar，可测量绝压或表压，具有非常高的精度和重复性。仪器配备压阻式传感器膜片。压力控制器可用作前压控制器（PS-600系列）和背压控制器（PS-700系列）。通过压力控制器的流量取决于上下游压力、阀门孔径和流体密度。



## > 过滤器模块

为保护仪器免受颗粒污染，可在FLOW-SMS系统中集成过滤器模块。

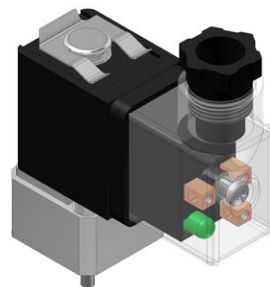
孔径：0.5 - 2 - 7 - 15 微米



## > 电磁操作截止阀

电磁操作截止阀可用于常闭（NC）和常开（NO）配置。当通电或断电时弹簧立即打开或关闭阀门。电磁截止阀应用于系统故障时提供额外的安全性，或降低系统泄漏率。

电源电压 : + 24Vdc  
功耗 : 3 Watt  
最大  $\Delta P$  : 3 bar dif.  
最大Kv值. : 0.065



## > 启动截止阀和三位两通阀

类似于上述电磁阀，气动截止阀可用于常闭（NC）和常开（NO）装置。两位两通截止阀可以配备可选的反馈传感器。

驱动压力 : 3...9 barg (两位两通切断)  
或 4...9 barg (三位两通阀)  
最大Kv值 : 0.2 (两位两通和常闭三位两通);  
0.085 (常开三位两通)



## > 切换阀门

这些阀门可用于快速动作和正向开/关控制。

最大Kv值 : 0.09



## > 针阀

针阀可用于流量计量应用，例如，当一个恒定低流量必须保持一段时间。

各种Kv范围。

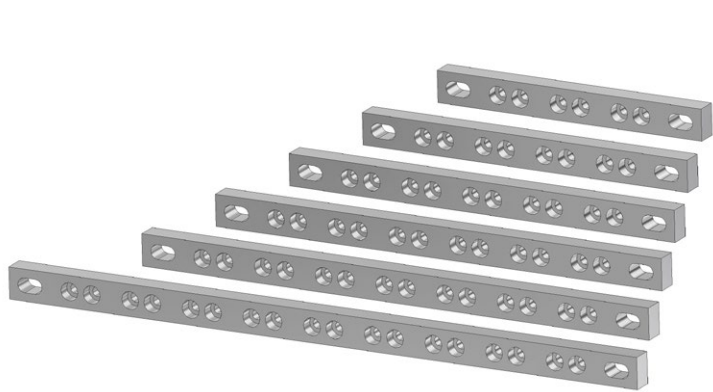


# 多用途组件

前一页所述的功能模块安装在模块化多用途组件上，由支撑导轨、基体、分配和混合室以及适配器或盲板组成。

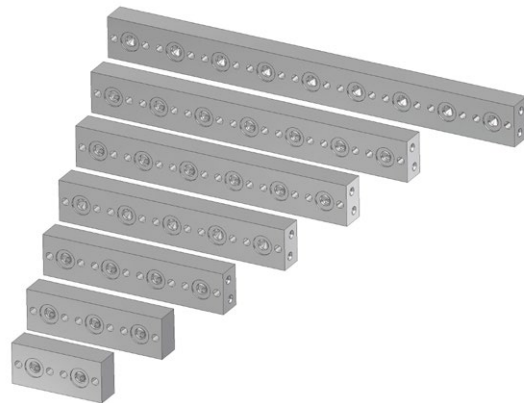
## > 支撑导轨

每个FLOW-SMS系统由两个安装导轨支撑，也为整个系统提供面板安装基础。支撑轨道可支持3至9通道。



## > 分配室和混合室

FLOW-SMS系统前端的分配室能够在一定数量的流路中分配一种或多种气体。在下游侧，可以集成混合室来组合各种流道的输出。请注意，分配室或混合室的最大流量为50 l<sub>n</sub>/min等量空气（或70 l<sub>n</sub>/min H<sub>2</sub>/He）。



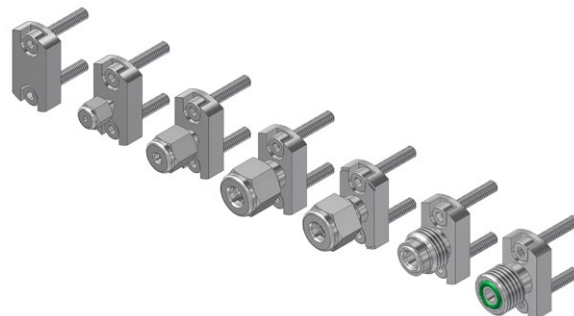
## > 基体

两种类型的基体支持不同功能模块。一种尺寸用于流量计/控制器，另一种用于过滤器模块和阀。



## > 接头和堵头

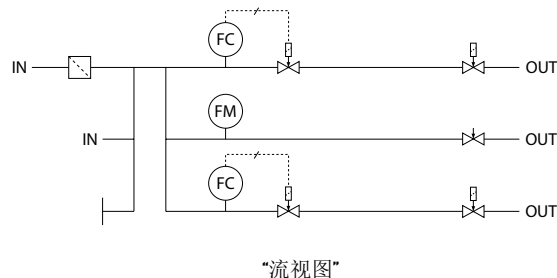
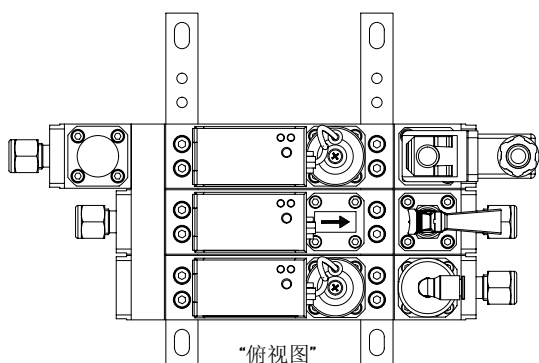
专门设计的压缩式(1/8" / 1/4" / 6 mm)或1/4"面密封式接头用于固定在基体和分配室/混合室的入口和出口上。堵头为分配室和混合室未使用的入口和出口提供盖子。



## > 软件工具

由于解决方案有无限种可能，诚邀您联系最近的经销商探讨适合您的需求的解决方案。通过在线FLOW-SMS系统组态软件，Bronkhorst通过安排功能模块即流量计/控制器或压力计/

控制器、阀门、过滤器与混合室、接头、安装导轨等组合来帮助您设计定制FLOW-SMS系统。



## > 技术参数 质量流量/压力模块

### 质量流量测量/控制模块

精度 (包括线性) (基于实际校准)	: standard: $\pm 0,5\%$ Rd $\pm 0,1\%$ FS; for ranges 3..5 ml <sub>r</sub> /min: $\pm 1\%$ FS
量程比	: 1 : 50 (in digital mode up to 1 : 187,5)
重复性	: < 0,2% Rd
稳定时间 (控制器)	: 1...2 seconds typical above 5% FS;
控制稳定性	: < $\pm 0,1\%$ FS (typical for 1 l <sub>r</sub> /min N <sub>2</sub> )
最大运行压力	: 10 bar gauge
温度敏感度	: zero: < 0,05% FS/°C; span: < 0,05% Rd/°C
压力敏感度	: 0,1% Rd/bar typical N <sub>2</sub> , 0,01% Rd/bar typical H <sub>2</sub>
预热时间	: 30 min. for optimum accuracy 2 min for accuracy $\pm 2\%$ FS

### 压力测量/控制模块

精度 (包括线性)	: $\pm 0,5\%$ of full scale (FS)
压力范围	: Measurement: 1 : 50 (2...100%) Control (with flow range 1 : 50) PS-602CV 1 : 20, PS-702CV 1 : 5
重复性	: < 0,1% FS
传感器响应时间	: < 0,1 second
控制稳定性	: < $\pm 0,1\%$ FS (typical for 1 l <sub>r</sub> /min N <sub>2</sub> at specified process volume)
温度敏感度	: 0,1% FS/°C;

### 常规性能 质量流量/压力模块

运行温度	: -10...+50°C
泄漏率测试 (外侧)	: tested < 2 x 10 <sup>-9</sup> mbar.l/s He
关闭控制阀泄漏率	: < 10 <sup>-4</sup> mbar.l/s He
方位敏感度	: may be mounted in any position

### 机械部件

材料 (与液体接触部件)	: stainless steel 316L or comparable
工艺连接	: compression type or face seal couplings
密封件	: standard Viton® options: EPDM, FFKM (Kalrez)
防护等级 (外壳)	: IP40



8通道示例  
带PROFIBUS的FLOW-SMS系统

### 电气性能

电源	: +15...24 Vdc
功耗:	: meter: 70 mA; controller: max. 320 mA; add 50 mA for Profibus, if applicable
模拟输出	: 0...5 (10) Vdc, min. load impedance > 2 kΩ; 0 (4)...20 mA (sourcing), max. load impedance < 375 Ω
模拟设定点	: 0...5 (10) Vdc, min. load impedance > 100 kΩ; 0 (4)...20 mA, load impedance ~ 250 Ω
数字通讯	: standard: RS232 options: PROFIBUS DP, DeviceNet™, Modbus, EtherCAT®, PROFINET, FLOW-BUS
电气连接	
模拟/RS232	: 9-pin D-connector (male);
PROFIBUS DP	: bus: 9-pin D-connector (female); power: 9-pin D-connector (male);
DeviceNet™	: 5-pin M12-connector (male);
Modbus/EtherCAT®/FLOW-BUS/	: RJ45 modular jack
PROFINET	

#### 备注:

- 质量流量单位 ml<sub>r</sub>/min 和 l<sub>r</sub>/min 基于工况 0°C (32°F) 和 1013 mbar (14.7 psi)
- 若需3个或以上 PROFIBUS 通道, 建议使用 Gateway 模块
- 技术参数如有变化恕不另行通知
- 尺寸图请参阅 [www.bronkhorst.com](http://www.bronkhorst.com) 下载

## > 型号和范围

### 质量流量计 (MFM), 基于 N<sub>2</sub>

型号	最小流量	最大流量
FS-100C	0,06...3 ml <sub>r</sub> /min	0,18...9 ml <sub>r</sub> /min
FS-101C	0,16...8 ml <sub>r</sub> /min	0,2...10 l <sub>r</sub> /min
FS-102C	0,08...4 l <sub>r</sub> /min	1...50 l <sub>r</sub> /min

### 质量流量控制器 (MFC)

型号	最小流量	最大流量
FS-200CV <sup>1)</sup>	0,06...3 ml <sub>r</sub> /min	0,18...9 ml <sub>r</sub> /min
FS-201CV <sup>1)</sup>	0,16...8 ml <sub>r</sub> /min	0,2...10 l <sub>r</sub> /min
FS-202CV <sup>1)</sup>	0,08...4 l <sub>r</sub> /min	1...50 l <sub>r</sub> /min

### 电子压力传感器 (EPT)

型号	最小压力	最大压力
PS-502C	2...100 mbar <sup>2)</sup>	0,2...10 bar <sup>2)</sup>

### 电子压力控制器 (EPC)

型号	最小压力	最大压力
PS-602CV <sup>1)</sup> (forward pressure control)	5...100 mbar <sup>2)</sup>	0,5...10 bar <sup>2)</sup>
PS-702CV <sup>1)</sup> (back pressure control)	20...100 mbar <sup>2)</sup>	2...10 bar <sup>2)</sup>

<sup>1)</sup> Kv-max = 6,6 x 10<sup>-2</sup>

<sup>2)</sup> Absolute or relative (gauge)

Factory

Bronkhorst® in China

  
**Bronkhorst®**

Bronkhorst High-Tech B.V., Nijverheidsstraat 1a,  
NL-7261 AK Ruurlo, The Netherlands  
E [info@bronkhorst.com](mailto:info@bronkhorst.com) | [www.bronkhorst.com](http://www.bronkhorst.com)

 Bronkhorst中国全资子公司  
布琅轲德特(上海)测量设备贸易有限公司  
地址: 上海徐汇区田州路99号新安大厦1001室  
电话: +86 21 6090 7259 热线: 400 110 7259  
邮箱: [sales@bronkhorst.cn](mailto:sales@bronkhorst.cn)  
网址: [www.bronkhorst.cn](http://www.bronkhorst.cn)  
致力于外资/合资客户的Bronkhorst产品销售及服务工作

 Bronkhorst中国授权经销商  
北京阿蒂姆控制设备有限公司  
地址: 北京市朝阳区融科望京中心A座309~310室  
电话: +86 10 6471 9268/9269/9293  
邮箱: [info@atm-china.com](mailto:info@atm-china.com)  
网址: [www.atm-china.com](http://www.atm-china.com)  
致力于内资客户的Bronkhorst产品销售及服务工作