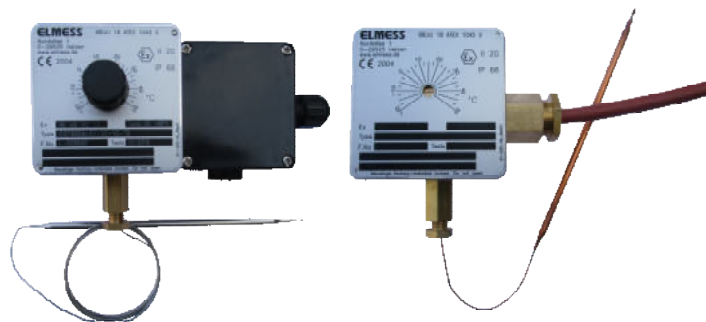


**Ex** **Temperaturregler /-begrenzer**  
*Thermostat / Temperature Limiter*

**Type DST\_60AL\_/\_...-T.**  
**Type IST.60...-T.**



**Verwendung**

Der Thermostat dient zur Begrenzung, Überwachung oder zur Regelung von Raum-, Medium- oder Oberflächentemperaturen innerhalb explosionsgefährdeter Bereiche der Kategorie 2 oder 3.

**Application**

The thermostat serves for limiting, monitoring or control of room temperatures, medium or surface temperatures within hazardous areas of category 2 or 3.

**Aufbau**

In einem Gehäuse aus Aluminium ist ein Thermostat eingebaut. Die Kapillare sowie die elektrischen Anschlussleitungen sind durch nicht zu öffnende Kabel- und Leitungseinführungen M20x1,5 geführt. Der Typ .ST.60ALE... hat zusätzlich ein Ex e Anschlussgehäuse.

**Design**

In a casing made of aluminium a thermostat is installed. The capillary as well as the electric wires are lead through cable glands M20x1,5 which cannot be opened. Type .ST.60ALE... is additionally equipped with an Ex e connection box.

**Funktionale Sicherheit / Functional safety:**

Schaltspiele / Switch operations  
MTBF Wert / Value

250000  
6,39 x 10 E 7 h

**Ex-Kennzeichnung / Ex Marking:**

**Ex** II 2G Ex db IIC T6 Gb;      **Ex** II 2G Ex db eb IIC T6 Gb;      **Ex** II 2G Ex ib IIC T6 Gb;  
**Ex** II 2D Ex tb IIIC T85 °C Db;      **Ex** II 2D Ex ib IIIC T85 °C Db;

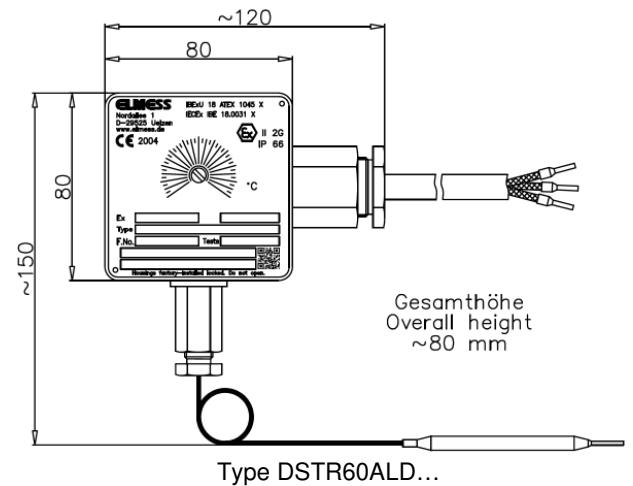
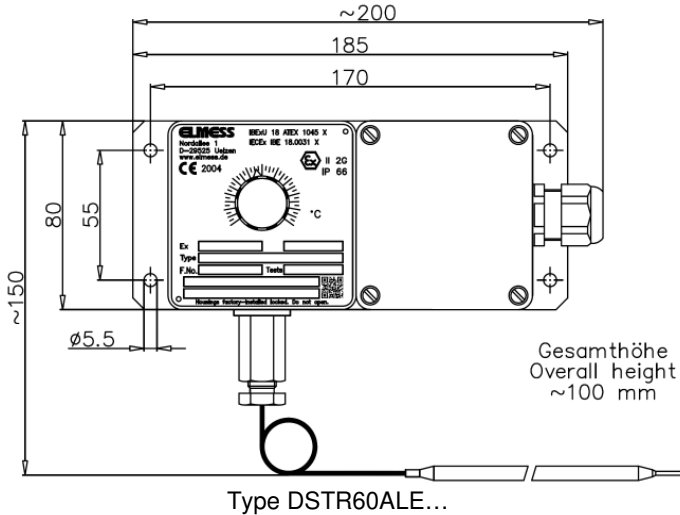
Zertifikat / Certificate      IBEU 18 ATEX 1045 X, IECEx IBE 18.0031 X

**Auswahltable/ Selection Table**

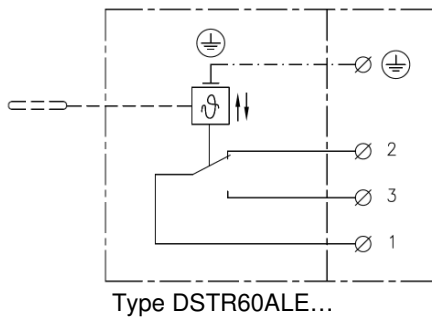
Typ/ Einstellbereich	Kapillarenlänge	Fühler- und Kapillarenmaterial	Art.- Nr.
Type/ Range of Adjustment	Capillary Length	Probe and Capillary Material	Art. No.
DSTR60ALE/-20...+50-T6	1000 mm	Kupfer / Copper	201 51 002
DSTR60ALE/0...+70-T6	1000 mm	Kupfer / Copper	201 51 003
DSTR60ALE/0...+100-T6	1000 mm	Kupfer / Copper	201 51 004
DSTR60ALE/0...+150-T6	1000 mm	Kupfer / Copper	201 51 005
DSTR60ALE/0...+200-T6	1000 mm	Kupfer / Copper	201 51 006
DSTR60ALE/-20...+50-T6	1500 mm	CrNi / Stainless steel	201 51 012
DSTR60ALE/+40...+290-T6	2500 mm	Kupfer / Copper	201 51 027
DSTR60ALE/0...+200-T6	1000 mm	Kupfer / Copper mit Tauchhülse / with immersion pipe	201 51 046
DSTR60ALD/-20...+50-T6	1000 mm	Kupfer / Copper	201 51 202
DSTR60ALD/0...+200-T6	1000 mm	Kupfer / Copper	201 51 206
DSTR60ALD/0...+100-T6	280 mm	Kupfer / Copper	201 51 224
DSTR60ALD/+5-T6	280 mm	Kupfer / Copper	201 51 302
DSTR60ALD/+10-T6	280 mm	Kupfer / Copper	201 51 303
DSTR60ALD/+15-T6	280 mm	Kupfer / Copper	201 51 304



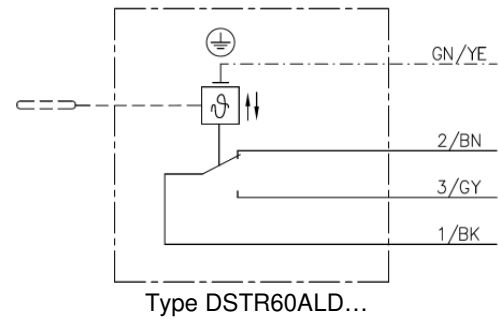
**Maßbilder / Drawing**



**Schaltbild**



**Wiring Diagram**



**Technische Daten**

Schaltvermögen / *Current rating*

- Kontakt / *Contact* 1-2
- Kontakt / *Contact* 1-3

Vorsicherung / *Back up fuse*

Nennanschlussquerschnitt / *Nominal cross section*

Schutzart / *Protection*

Umgebungstemperatur / *ambient temperature*

**Elektrischer Anschluss**

3 m Anschlussleitung

4 x 2,5 mm<sup>2</sup> Silikon Leitung SiHF  
 oder an den Klemmen im Ex e Anschlussgehäuseraum

**Optionen auf Anfrage**

- Staub-Ex Ausführung für Zone 21 und 22 (Kat. 2D oder 3D)
- Ausführung Ex ib
- Sicherheitstemperaturbegrenzer Typ DSTB60AL. mit manuellem Reset
- Umgebungstemperatur -40 °C ... +60 °C

**Technical Data**

16 A, 230 V AC1; 0,25 A, 230 V DC

8 A, 230 V AC1; 0,25 A, 230 V DC

max. 20 A

max. 2,5 mm<sup>2</sup>

IP 66

-20 °C ... +40 °C

**Electrical connection:**

3 m connecting cable

4 x 2,5 mm<sup>2</sup> Silicone cable SiHF  
 or at terminals in the Ex e connection box

**Options on Request:**

- Dust Ex for zone 21 and 22 (Cat. 2D or 3D)
- Design Ex ib
- Safety Temperature Limiter Type DSTB60AL. with manual reset
- Ambient temperature -40 °C ... +60 °C