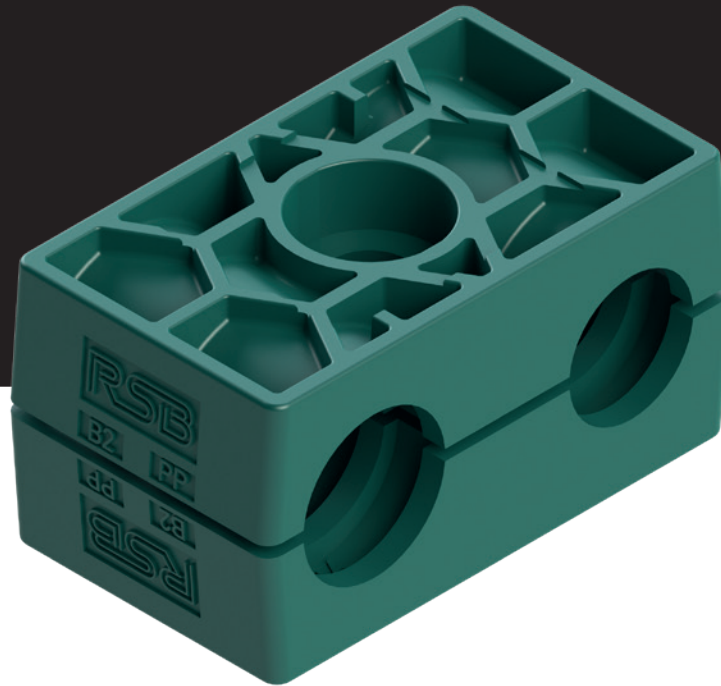


// 03

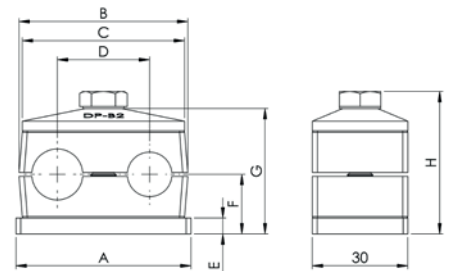
ROHRSCHELLEN SERIE B

TUBE CLAMPS SERIES B



// ABMESSUNGEN UND GEWICHTE VON KOMPLETTSCHELLEN (MM)

// DIMENSIONS AND WEIGHTS OF TUBE CLAMPS, COMPLETE (MM)



GRÖSSE SIZE	A	B	C	D	E	F		G		H		GEWICHT / 10 STK. WEIGHT / 10 PCS. RBPR1-xxx (kg)
						Rippen Grooved	Glatt Smooth	Rippen Grooved	Glatt Smooth	Rippen Grooved	Glatt Smooth	
1	37	36	34	20	3	16,5	16	37	36	41	40	0,74
2	55	53	51	29	5	18,7	18,1	39,4	38,2	44,7	43,5	1,30
3	70	67	64	36	5	23,5	22,7	49	47,4	54,3	52,7	1,70
4	85	82	78	45	5	26	25	54	52	59,3	57,3	2,06
5	110	106	102	56	5	32	31	66	64	71,3	69,3	2,90

Das Gewicht wurde mit dem kleinsten Durchmesser (siehe Katalog) und der Standard-Ausführung der Stahlteile der jeweiligen Größe in losen Zustand ermittelt.
The weight was determined with the smallest diameter (see catalogue) and the standard model of the steel parts of the respective quantity in bulk.

Bestellzeichen für Schellenhälften:

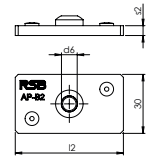
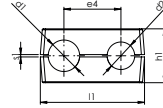
Polypropylen **RBPR**
 innen glatt **RBPG²⁾**
 Polyamid 6 **RBNR**
 innen glatt **RBNG²⁾**
 Vollgummi **RBVG^{2) 3)}**

Bei Bedarf Standardkurzzeichen RBPR in der Spalte „Schellenhälften“ austauschen.

Order codes for clamp-halves:

Polypropylene **RBPR**
 inside smooth **RBPG²⁾**
 Polyamide 6 **RBNR**
 inside smooth **RBNG²⁾**
 Rubber **RBVG^{2) 3)}**

Replace standard abbreviation RBPR in column "clamp-halves" as required.



GRÖSSE SIZE	Rohr-AD mm O.D. mm	Rohr-NW Tube NB	Rohr-AD Zoll Inch O.D.	RBPR	RBPR-...	AP-B						
	d ₁ /d ₂			1 St. / 2 Schellenhälften ¹⁾ 1 part / 2 clamp-halves ¹⁾	2 Schellenhälften 2 clamp-halves	Anschweißplatte mit Verdrehsicherung Weld plate with locking device						
					l ₁	h ₁	e ₄	s ₁	l ₂	s ₂	d ₆	
1	6	G 1/8	1/4	RBPR-106	36	27	20	1,0	AP-B1	37	3	M 6
	6,4			RBPR-106,4								
	8			RBPR-108								
	9,5			RBPR-109,5								
	10			RBPR-110								
	12			RBPR-112								
2	12,7	G 3/8	5/8	RBPR-212,7	53	27,4	29	1,2	AP-B2	55	5	M 8
	13,5			RBPR-213,5								
	14			RBPR-214								
	15			RBPR-215								
	16			RBPR-216								
	17,2			RBPR-217,2								
	18			RBPR-218								
3	19	G 1/2	3/4	RBPR-319	67	37	36	1,6	AP-B3	70	5	M 8
	20			RBPR-320								
	21,3			RBPR-321,3								
	22			RBPR-322								
	25			RBPR-325								
	25,4			RBPR-325,4								
4	26,9	G 3/4	1	RBPR-426,9	82	42	45	2	AP-B4	85	5	M 8
	28			RBPR-428								
	30			RBPR-430								
5	32	G 1 1/4	1 1/4	RBPR-532	106	54	56	2	AP-B5	110	5	M 8
	33,7			RBPR-533,7								
	35			RBPR-535								
	38			RBPR-538								
	40			RBPR-540								
	42			RBPR-542								

Metallteile in Edelstahl lieferbar.

¹⁾Zweirohrschellen mit unterschiedlichen Rohr-AD auf Anfrage ²⁾ohne Vorspannung

³⁾Bei Montage von Vollgummi-Schellen sind Deckplatten, Sechskantschrauben und Sicherungsscheiben zu verwenden
 All metal parts available in stainless steel.

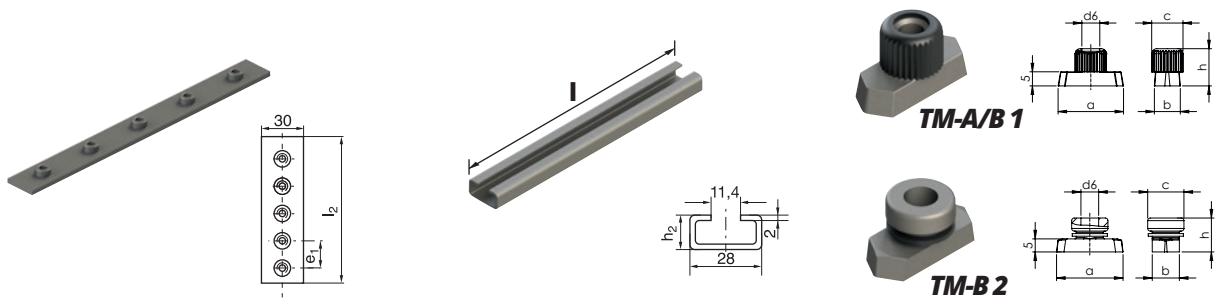
¹⁾Twin-tube clamps with different outer tube diameter upon request ²⁾without prestress

³⁾When assembling solid rubber tube clamps, cover plates, hexagon screws and locking washers must be used



ROHRSCHELLEN SERIE B (ZWEIROHRSCHELLE) | DIN 3015, TEIL 3 | EINZELTEILE
TUBE CLAMPS SERIES B (TWIN-TUBE CLAMP) | DIN 3015, PART 3 | COMPONENTS

Komplett-Programm siehe Seiten 34 bis 35. Complete range please refer to pages 34 to 35.



GRÖSSE SIZE	APR-B Reihen-Anschweißplatte Multiple weld plate		TS-A/B Tragschiene Mounting rail			TM Tragschienen-Mutter Rail nut						
	e ₁	l ₂		l	h ₂	a	b	c	d ₆	h		
1	APR-B 1 5 Schellen 5 Clamps	40	196				TM-A/B 1	25,4	10,4	12	M 6	14,5
2	APR-B 2 5 Schellen 5 Clamps	58	288	TS 11-A/B 1	1 m	11						
				TS 11-A/B 2	2 m	11						
3	APR-B 3 5 Schellen 5 Clamps	72	358	TS 14-A/B 1	1 m	14						
				TS 14-A/B 2	2 m	14						
				TS 30-A/B 1	1 m	30						
4	APR-B 4 5 Schellen 5 Clamps	90	446	TS 30-A/B 2	2 m	30	TM-B 2	25,4	10,4	14	M 8	13
5	APR-B 5 5 Schellen 5 Clamps	112	558									

Metallteile auch in Edelstahl lieferbar.
 All metal parts available in stainless steel.



ROHRSCHELLEN SERIE B (ZWEIROHRSCHELLE) | DIN 3015, TEIL 3 | EINZELTEILE
TUBE CLAMPS SERIES B (TWIN-TUBE CLAMP) | DIN 3015, PART 3 | COMPONENTS

Komplett-Programm siehe Seiten 34 bis 35. Complete range please refer to pages 34 to 35.



DIN 931/933

ISO 4762

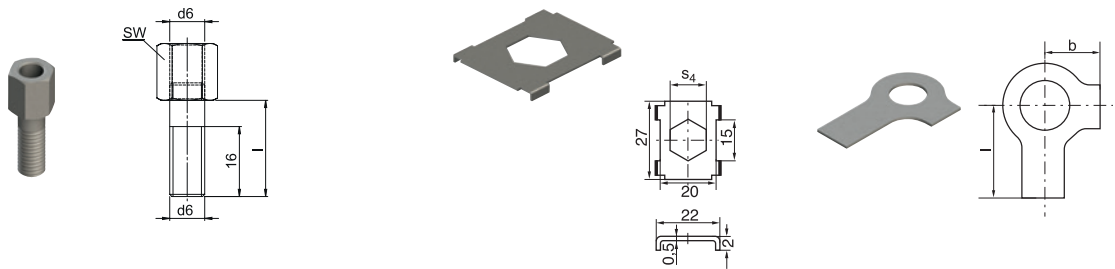
GRÖSSE SIZE	DP-B Deckplatte Cover plate		SS-B Sechskantschraube Hexagon head screw			IS-B Innensechskantschraube Hexagon socket head screw					
	l_3	d_7	d	x	l	d	x	l			
1	DP-B 1	34	7	SS-B 1 (SSL-A 2)	M 6	x	35	IS-B 1 (IS-A 4)	M 6	x	35
2	DP-B 2	51	9	SS-B 2	M 8	x	35	IS-B 2	M 8	x	35
3	DP-B 3	64	9	SS-B 3	M 8	x	45	IS-B 3	M 8	x	45
4	DP-B 4	78	9	SS-B 4	M 8	x	50	IS-B 4	M 8	x	50
5	DP-B 5	102	9	SS-B 5	M 8	x	60	IS-B 5	M 8	x	60

Metallteile in Edelstahl lieferbar.
 All metal parts available in stainless steel.



ROHRSCHELLEN SERIE B (ZWEIROHRSCHELLE) | DIN 3015, TEIL 3 | EINZELTEILE
TUBE CLAMPS SERIES B (TWIN-TUBE CLAMP) | DIN 3015, PART 3 | COMPONENTS

Komplett-Programm siehe Seiten 34 bis 35. Complete range please refer to pages 34 to 35.



GRÖSSE SIZE	AS-B Aufbauschraube ¹⁾ Stacking bolt ¹⁾				SB-B Sicherungsblech ¹⁾ Locking plate ¹⁾		US Sicherungsscheibe ²⁾ Locking washer ²⁾		
		l	d ₆	SW		S ₄		b	l
1	AS-B 1 (AS-A 0/A 1)	20	M6	11	SB-B 1	11	US-A	9	18
2	AS-B 2	22	M 8	12	SB-B 2	12	US-B 2	11	20
3	AS-B 3	30	M 8	12					
4	AS-B 4	35	M 8	12					
5	AS-B 5	47	M 8	12					

Metallteile auch in Edelstahl lieferbar.

¹⁾Für den Einsatz von Aufbauschrauben sind Aufbaumontage sind Sicherungsbleche notwendig

²⁾Bei Montage von Vollgummi-Schellen sind Deckplatten, Sechskantschrauben und Sicherungsscheiben zu verwenden

All metal parts available in stainless steel.

¹⁾The usage of stacking bolts necessitates the deployment of locking plates during the construction assembly

²⁾When assembling solid rubber clamps, cover plates, hexagon screws and locking washers must be used

