

D6016

SIL3 4 线制 HART® 变送器电流中继器

电流中继器 D6016 模块是一种高度完整性模拟量输入接口，适合于高风险行业中要求安全相关系统达到 SIL 3 级的应用。它在浮置电路中中继外部供电的 4 线制 4-20 mA 电流信号输入，以驱动安全区负载。该模块支持双向通信信号，适用于 HART® 设备。

特点

- SIL 3 / SC 3 (待定)
- 2 个完全独立的通道
- 4-20 mA 源-汇输出
- HART® 兼容
- 高精度
- 三端口隔离 · 输入/输出/电源
- 高密度 · 每个装置有两个通道

订货信息

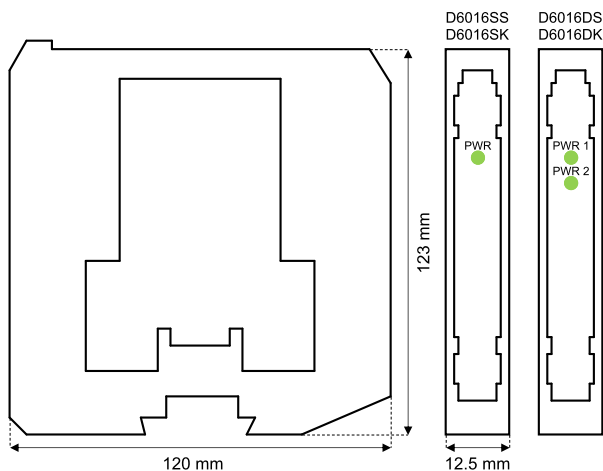
订购码

D6016xy x : S → 1 通道 ; D → 2 通道 y : S → 源电流输出 ; K → 汇电流输出

附件

总线连接器 JDFT049 · 总线安装套件 OPT5096。

外形尺寸



技术参数

供电电源

标称 24 Vdc (18 至 30 Vdc) · 具有极性反接保护功能。

电流消耗: 33 mA (D6016SS) · 20 mA (D6016SK) · 57 mA (D6016DS) · 31 mA (D6016DK) @ 24 Vdc 和 20 mA 输出 (典型值)。

功耗: 0.90 W (D6016SS) · 1.00 W (D6016SK) · 1.50 W (D6016DS) · 1.80 W (D6016DK) @ 24 Vdc · 带 250 Ω 负载上的 20 mA 输出和汇型 24 Vdc 输出电源 (典型值)。

输入

4 至 20 mA (单独供电输入 · 电压降 7 V) · 读取范围为 0 至 22 mA。

HART 阻抗: 225 Ω (典型值)。

输出

4 至 20 mA。

汇出电压范围: 2 至 30 V。

负载范围: 0 至 500 Ω · 带常规 Tx 输入标称 250 Ω (160 至 500 Ω) · 带智能 Tx 输入。

电流限制: 24 mA (最高 450 Ω 负载) 最大电流 26 mA。

响应时间: 15 毫秒 (10 至 90% 阶跃)。

性能

参考条件: 24 V 电源 · 250 Ω 负载 · 23 ± 1°C 环境温度。

校准精度: ± 20 μA。

线性精度: ± 20 μA。

温度影响: ± 2 μA/°C。

隔离

输入/输出 2.5 kV ; 输入/供电电源 2.5 kV ; 输入/输入 500 V ; 输出/供电电源 500 V ; 输出/输出 500 V。

环境条件

工作温度: 温度限制范围 -40 至 +70°C。

储存温度: 温度限制范围 -45 至 +80°C。

安装

DIN 导轨 35 mm · 带或不带电源总线或定制端子板。

重量: 约 135 g (D6016DS 和 D6016DK) · 115 g (D6016SS 和 D6016SK)。

连接: 通过极化插入式隔离螺纹接线板 · 可以安装线缆直径规格最高 2.5 mm² (13 AWG) 的端子。

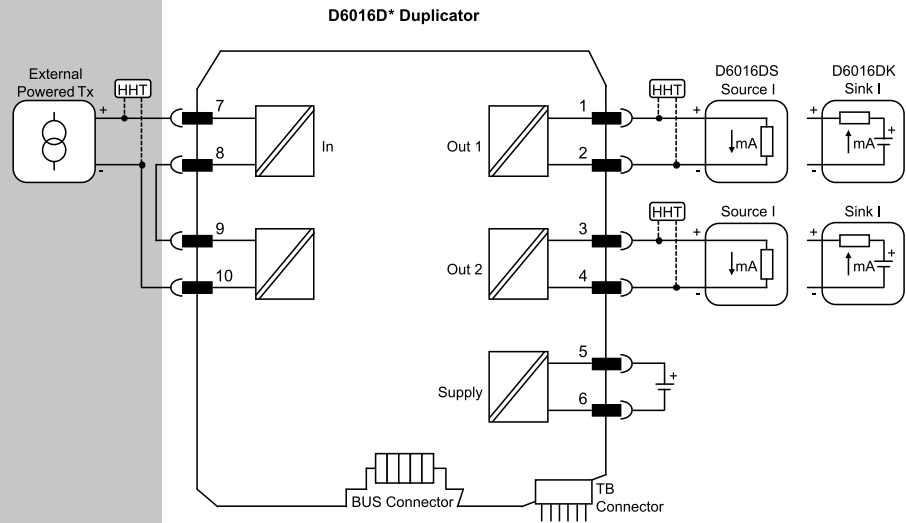
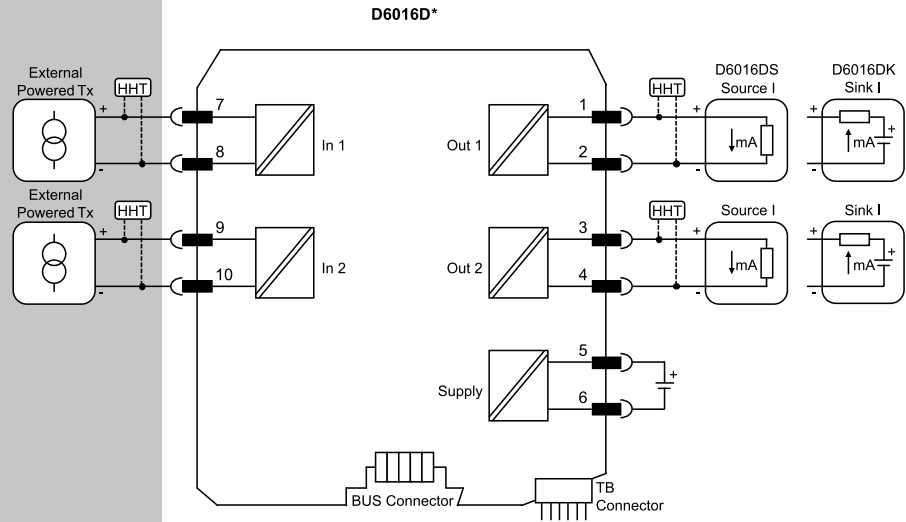
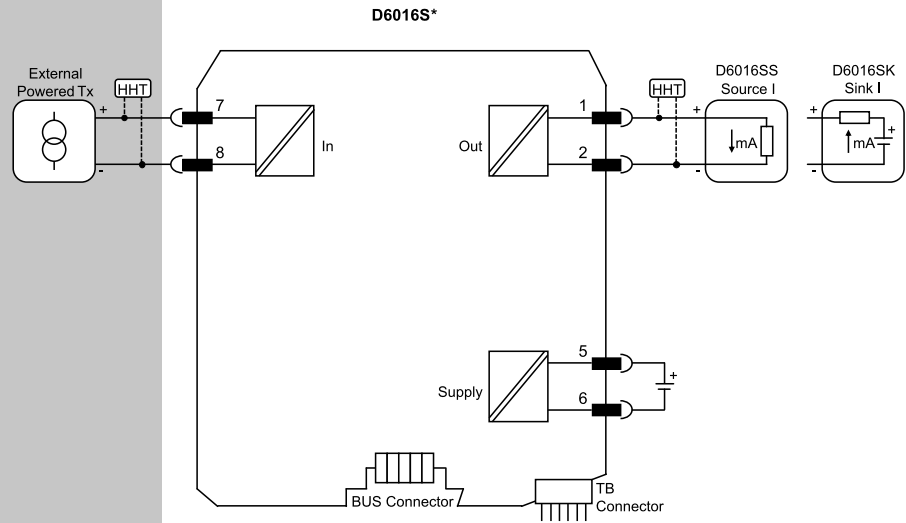
尺寸: 宽 12.5 mm · 深 123 mm · 高 120 mm。

功能图

其它安装图可参阅产品使用手册

现场

安全区



功能性安全管理认证：

基玛伊 (GM International) 的安全相关系统经认证符合 IEC61508:2010 第 1 部分第 5-6 条标准，达到 SIL3 等级。此外，基玛伊产品还获得了世界权威机构 Notified Bodies 颁发的本安证书。

本文件中规定的数据仅为产品的描述性资料，应与相关技术规范相结合。我们的产品一直在不断地开发，这里所提供的信息仅为文件发布时的相关进展。我们的资料不能提供有矣某一情况或某一应用适当性的任何陈述。所提供的资料并不能免除用户自行判断及核实的责任。可以在我们的网站上找到条款与条件。有矣更多信息，请参阅说明手册。