

特性

- 结实的设计
- 供多线路系统使用
- 供渐进系统使用
- 10 个泵芯子
- 运行温度
-25 - +70 ° C
- 油箱
含芯
400 cc - 700 cc
含压盘
1.2 l
- 运行压力
渐进系统: 280 bar
多线路系统: 200 bar
- 12V 直流和 24V 直流
- 润滑剂
NLGI 000 - NLGI2

小泵，大性能

“OMEGA” 是理想的润滑脂多出口泵，能够用于小型和中型的润滑系统。

在使用了 8 个泵芯子的多线路系统中，可以直接润滑机器的摩擦点，且无需使用定量给料器！

系统可以凭借两个渐进系统专用的泵芯子而扩大，泵会和定量给料器连接，后者将润滑剂分给各个点。和所有渐进系统一样，本设备可以依据机器的需要，分为大、中、小尺寸。

OMEGA 泵非常结实，可以搭配填充油箱，也可以搭配预填充芯，OMEGA 泵是适用于一切中小尺寸的理想方案。



- 适用于机器上安装的建造设备，比如挖掘机
- 润滑点较少
- 由于尺寸小，适合在小空间内使用
- 需要小型润滑设备的各类机床
- 可以和多线路与渐进系统合用

应用

- 建造机器
- 机床
- 土方搬运车
- 小型和中型润滑系统



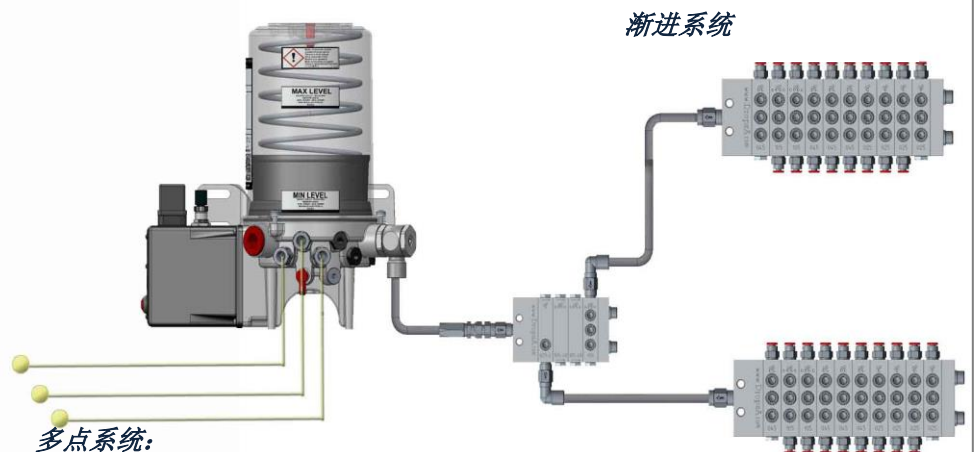
技术特性

RPM		20
排量*	多线路	$\text{cm}^3/\text{圈}$ [in ³ / rev]
	渐进	0.005 - 0.01 - 0.015 - 0.025 - 0.05 [0.0003 - 0.0006 - 0.0009 - 0.0015 - 0.003]
	渐进调整	cm^3/min [in ³ /min]
运行压力	多线路	200 [2900]
	渐进	280 [4061]
出口数 (泵芯子)	多线路	8
	渐进	2
输送连接 (泵芯子出口)	多线路	类型 G1/8"
	渐进	G1/4"
运行温度	° C [° F]	-25 - +70 [-13 -+158]
油箱容积	压片	1 1.2 [0.32]
	芯	[gal US] 0.7 [0.18]
润滑		0.4 [0.1]
	NLGI	润滑脂 000 - 2

OMEGA - 多线路和渐进

DROPSA 渐进系统

- 润滑最优的渐进模块系统。
- 可以扩展系统
- 最高精度
- 满足各类需要的渐进分配器线路
- 可以是不锈钢材质
- SMX - nP - nPr+ - SMP
(DropsA 渐进系统的文件参考
SMX C2104PI - nP C2213PI -
nPr+ C2220PI - SMP
C2071PI)



泵芯子的位置



渐进系统的泵芯子

位置 A/B

固定排量 含旁路 2.8 cm ³ /min 编号 0888058	固定排量 2.8cm ³ /min 编号 0888156	固定排量 5.2cm ³ /min 编号 0888391	可调节排量 0.4-2.8 cm ³ /min 编号 0888555
---	---	---	---



多线路系统的泵芯子

位置 C-D-E-F-G-H-I-L

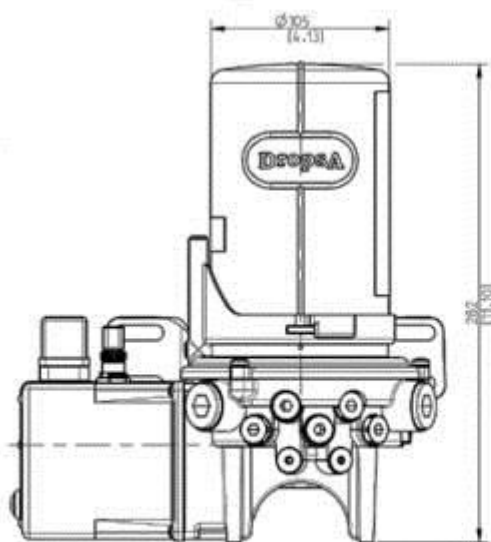
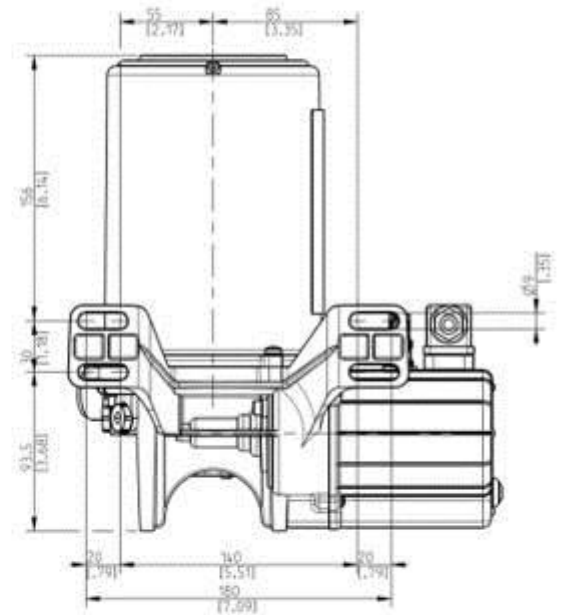
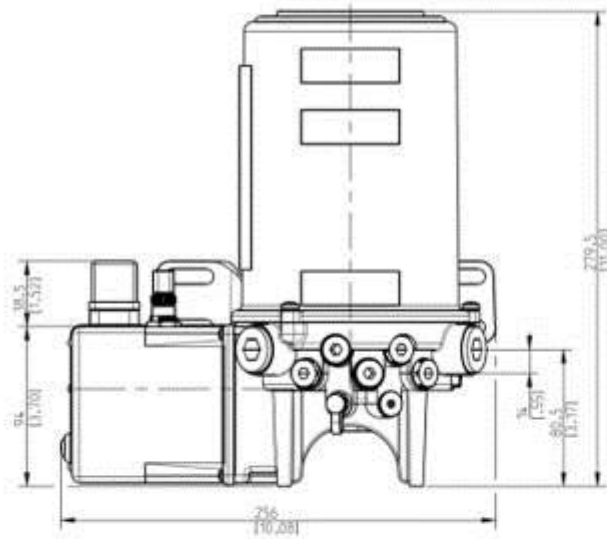
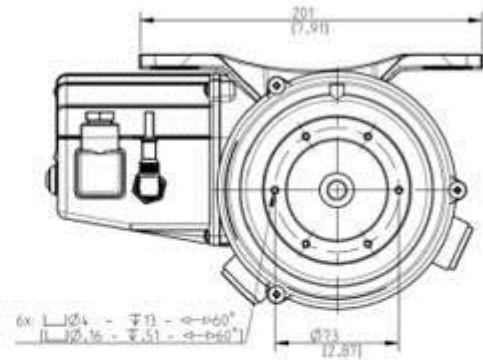
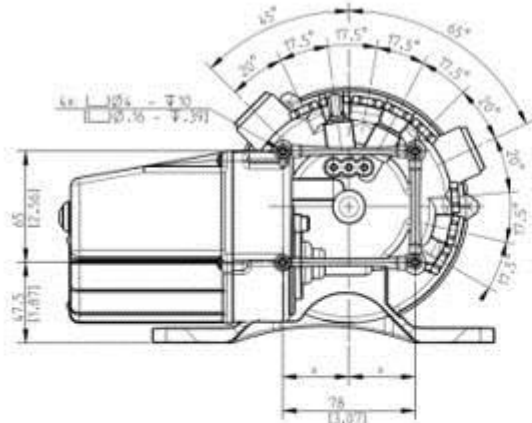


1 槽孔 0.005 cm ³ /圈 (0.0003 in ³ /rev) P/N 0888550	2 槽孔 0.01 cm ³ /圈 (0.0006 in ³ /rev) P/N 0888551	3 槽孔 0.015 cm ³ /圈 (0.0009 in ³ /rev) P/N 0888552	4 槽孔 0.025 cm ³ /圈 (0.0015 in ³ /rev) PN 0888553	5 槽孔 0.05 cm ³ /圈 (0.003 in ³ /rev) PN 0888554
--	---	--	---	---

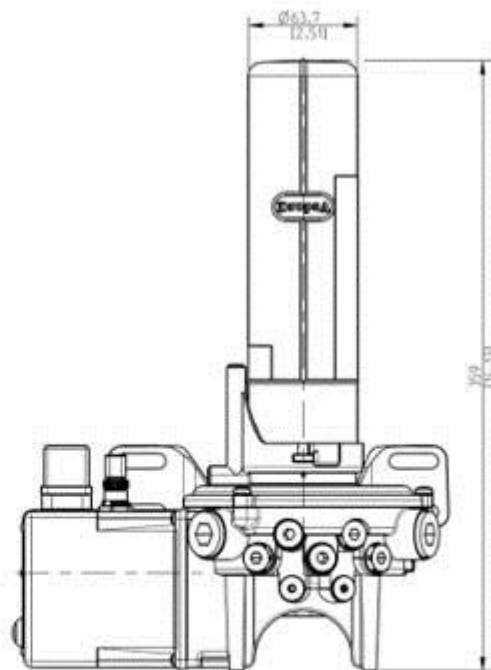
须知:

中心设备供货时不带泵芯子。泵芯子可以通过本文件内的编码另外选购。

尺寸



版本：芯 700cc



版本：芯 400cc

订单信息

	油箱	电压	编号
OMEGA 泵	可以通过压片进行再填充	12V 直流	0888580
		24V 直流	0888581
	A 用 700CC 的芯 *	12V 直流	0888584
		24V 直流	0888585
	A 用 400CC 的芯 *	12V 直流	0888582
		24V 直流	0888583

*芯子需另行订购

泵芯子	排量	编号
供渐进系统使用	2.8 cm ³ /min (含旁路)	0888058C
	2.8 cm ³ /min	0888156
	5.2 cm ³ /min	0888391
	0.4 - 2.8 cm ³ /min	0888555
供多线路系统使用	0.005 cm ³ / 圈	0888550
	0.01 cm ³ / 圈	0888551
	0.015 cm ³ / 圈	0888552
	0.025 cm ³ / 圈	0888553
	0.05 cm ³ / 圈	0888554

配件



描述	编号
DROPSA BLUE NLGI 0 - 400cc 润滑脂的芯**	0888573
DROPSA BLUE NLGI 0 - 700cc 润滑脂的芯**	0888576

** 第一次注油需订购 2 个芯



含压力表的外旁路	0888572
不含压力表的外旁路	0888163
最高液位传感器油箱套件	3133644
阀的通风套件 (24V 直流)	3133646