

## 主要参数

- 三种泵类型:
  - 1-12 个出口
  - 1-24 个出口
  - 1-35 个出口
- 12V 或 24V 二种电压
- 12 种循环时间设置
- 6 个不同流量大小的泵元件
- 从泵直接到润滑点的简易设计
- 方便安装
- 2L 容量

## 多出口一体式干油泵

电动泵 **Polipump** 是多点系统润滑最简易、快速、方便的解决方案。

仅需几步便可安装全自动中央润滑系统，最多可以润滑 **35 个** 润滑点。

不需要额外的分配器、传感器等，只要接好管道就可以直接使用。

外形紧凑，便于使用，无需特殊安装技术要求。



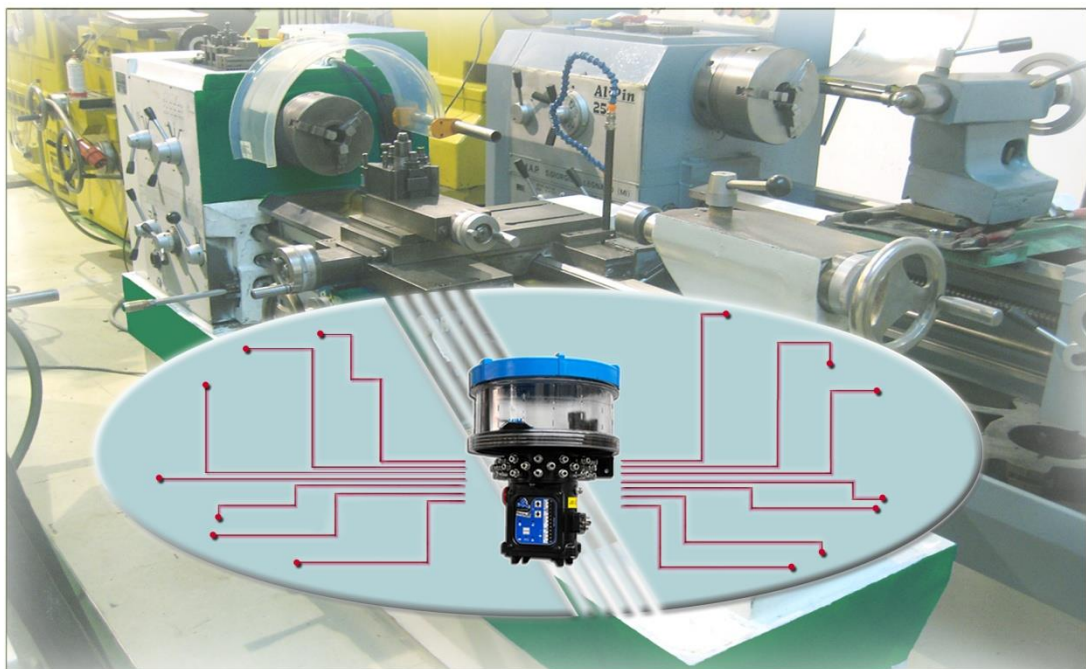
不需要复杂的系统设计和其他的分配器  
一个泵就能润滑多达 35 个润滑点

只要几个快捷步骤，便可以直接使用：

- 从 6 种不同流量的泵元件中，为每个润滑点选择相应的泵元件
- 将泵元件接入出油孔
- 用带快插接头的软管把泵元件接到润滑点上
- 把泵电源打开，从 12 种循环时间模式中选择设置

## 应用范围

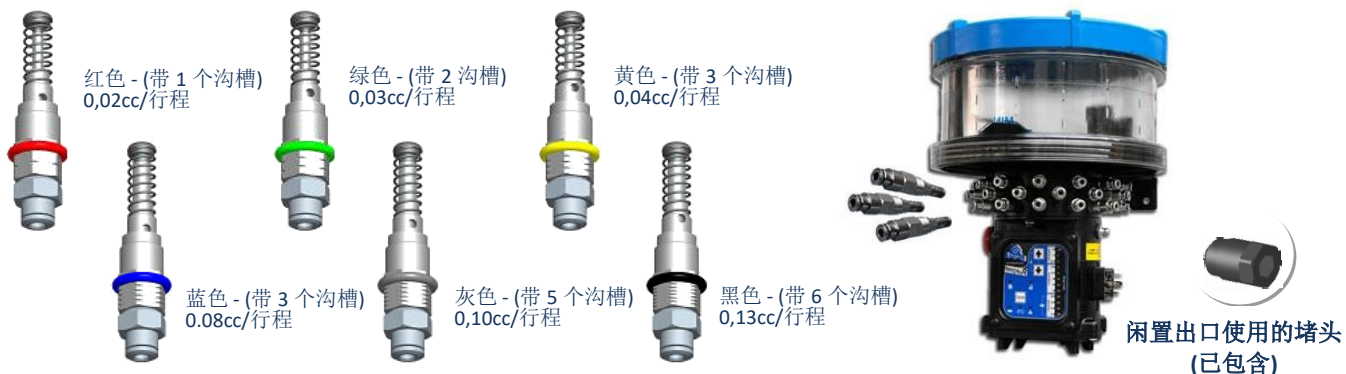
- 润滑点在 35 个以下的所有干油润滑机器和设备



## 购买润滑泵后，只需简单几步就可运行使用：

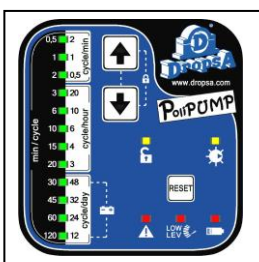
### 1. 选择泵元件数量和类型

泵元件按顺序安装在柱型泵体的出油孔上



共有 6 种规格的泵元件可供选择，请根据润滑点数量单独订购

### 2. 选择合适的润滑循环时间：



打开泵电源后，用上下键选择所需要的润滑循环模式  
有 12 个循环时间模式可供选择

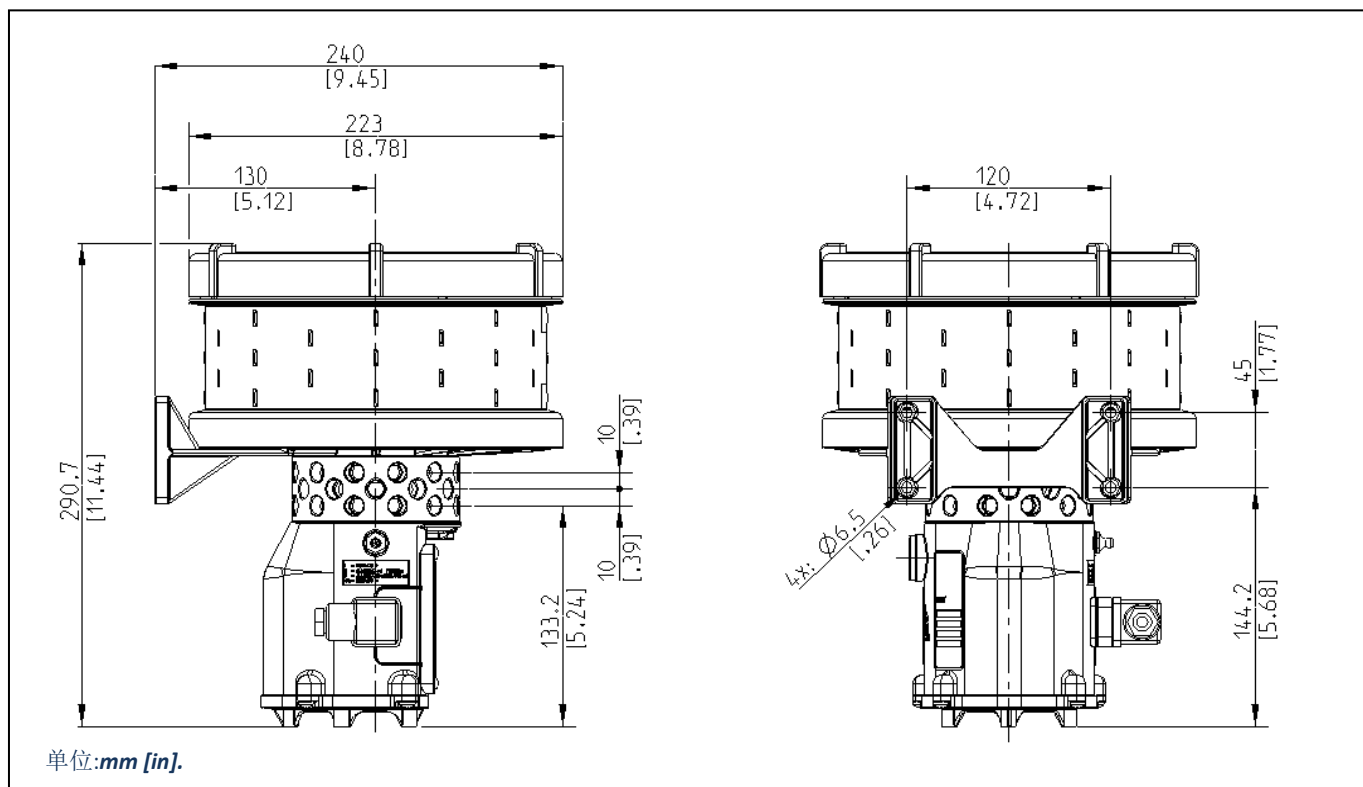
循环频率可选：

- 每分钟循环数：0.5 - 1 - 2
- 每小时循环数：3 - 4 - 6 - 10 - 20
- 每天循环数：12 - 24 - 32 - 48

可以启动了！



## 外形尺寸(非按比例)



### 技术参数

泵元件系统	凸轮驱动的单线泵元件	
驱动装置	带减速齿轮箱的直流电机	
电机工作电压	12V DC	24V DC
电机过载电流	0.6 A	
净重	3Kg (6.6 lb)	
出油口数/ 最大泵元件数量	12 - 24 - 35	
出油口连接方式 (泵元件连接方式)	快插接头 $\varnothing 4$	
泵元件额定输出流量	0,02cc/行程 - 红色 (带 1 个沟槽) 0,03 cc/行程 - 绿色 (带 2 个沟槽) 0,04 cc/行程 - 黄色 (带 3 个沟槽) 0,08 cc/行程 - 蓝色 (带 4 个沟槽) 0,10 cc/行程 - 灰色 (带 5 个沟槽) 0,13 cc/行程 - 黑色 (带 6 个沟槽)	
泵出口最大压力	80 bar	
油箱容量	标准 2L (0.53 gallons)	
润滑油粘度	NLGI00 ~ NLGI2	
工作温度	-10°C ~ +60°C (14°F ~ 140°F)	
保存温度	-20°C ~ +80°C (-4°F ~ 176°F)	
湿度	90%	
噪声	< 70 db (A)	
最低液位信号/循环计数	霍尔传感器	
<b>控制面板参数</b>		
工作电压	12VDC - 24VDC	
工作温度	-10°C ~ +60°C (14°F ~ 140°F)	
保存温度	-20°C ~ +80°C (-4°F ~ 176°F)	
硬件参数	<ul style="list-style-type: none"> <li>电机过载保护</li> <li>电源保护</li> <li>远程报警信号</li> <li>循环控制霍尔传感器</li> </ul>	
报警继电器触点	常开 NC (报警时) - 电流 max 5A - 电压 max 250V - 功率 max 60W	

## 多头泵配置表

<b>1.选择泵的型号:</b> 标准型多头泵 (含报警继电器接口)	12VDC	1-12 个出口	0888270	<input type="radio"/>	_____
		1-24 个出口	0888271	<input type="radio"/>	_____
		1-35 个出口	0888272	<input type="radio"/>	_____
	24VDC	1-12 个出口	0888273	<input type="radio"/>	_____
		1-24 个出口	0888274	<input type="radio"/>	_____
		1-35 个出口	0888275	<input type="radio"/>	_____

泵元件类型				数量
0,02cc/行程	红色 - (带 1 个沟槽)	0888451	<input type="radio"/>	_____
0,03cc/行程	绿色 - (带 1 个沟槽)	0888452	<input type="radio"/>	_____
0,04cc/行程	黄色 - (带 1 个沟槽)	0888453	<input type="radio"/>	_____
0,08cc/行程	蓝色 - (带 1 个沟槽)	0888454	<input type="radio"/>	_____
0,10cc/行程	灰色 - (带 1 个沟槽)	0888455	<input type="radio"/>	_____
0,13cc/行程	黑色 - (带 1 个沟槽)	0888456	<input type="radio"/>	_____
出口堵头		0888257	<input type="radio"/>	_____

尼龙管 $\varnothing 4$				数量
尼龙管 $\varnothing 4 \times 2$ - 透明		5717218	<input type="radio"/>	_____
尼龙管 $\varnothing 4 \times 3$ (低压)		5717300	<input type="radio"/>	_____
尼龙管 $\varnothing 4 \times 2$ - 黑色		5717258	<input type="radio"/>	_____
尼龙管 $\varnothing 4 \times 2$ - 黑色预充油 NLGI 00		5717259	<input type="radio"/>	_____
<b>接头 <math>\varnothing 4</math></b>				
<b>快插式接头</b>	<b>螺纹</b>	<b>最大压力 (bar)</b>		
	1/8 BSP	65	3084577	<input type="radio"/>
<b>直接头</b>	M6X1	65	3084579	<input type="radio"/>
	M6X0,75	65	3084631	<input type="radio"/>
	5/16-24 UMF	65	3084682	<input type="radio"/>
	1/8" NPT	20	3084586	<input type="radio"/>
	M6X1	65	3084613	<input type="radio"/>
<b>90° 弯头</b>	5/16-24 UMF	65	3084611	<input type="radio"/>
	1/8NPT	65	3084620	<input type="radio"/>
	1/8 BSP	65	3084638	<input type="radio"/>
	M8X1	150	3084731	<input type="radio"/>
	1/8 BSP	150	3084696	<input type="radio"/>
<b>高压接头</b>	1/8" BSP	150	0092069	<input type="radio"/>

<b>4.添加润滑油</b>	400cc 充油套件	0888038	<input type="radio"/>	_____
	带阀门的 400cc 充油套件	3133723	<input type="radio"/>	_____
	400cc 筒装干油 (NLGI 2)	1524952	<input type="radio"/>	_____
	加注头 - 90° M22x1,5	3077222	<input type="radio"/>	_____

<b>ACCESSORI</b>	黑色尼龙扎带 100 x 2.5 mm (1 条)		UE-CACA011	<input type="radio"/>	_____
	黑色螺旋保护套 10 m - $\varnothing$ 10-50 mm		UE-CACA030	<input type="radio"/>	_____
	彩色标签套件		3133901	<input type="radio"/>	_____

信息经销商