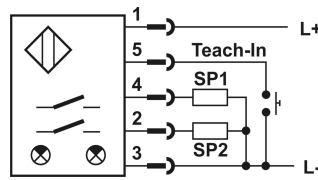
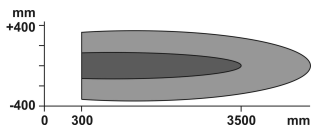


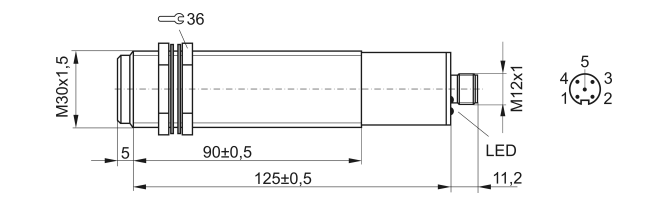


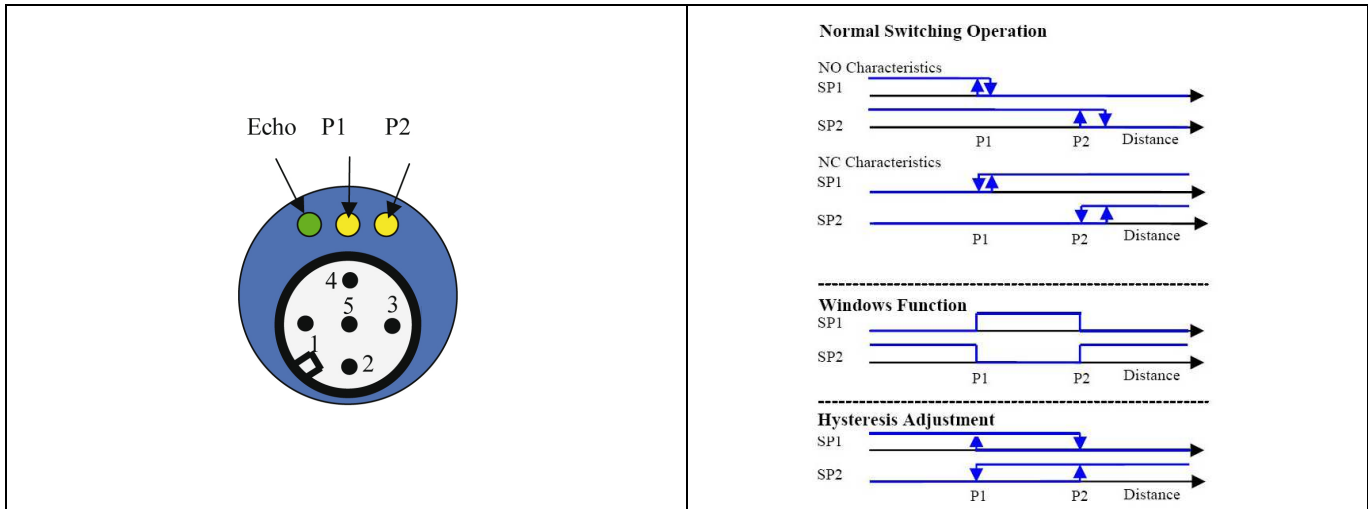


Bestellbezeichnung	Order designation	Référence	AAD-30fg140b3500-11o22Se1C
Sach-Nummer	Ref. no.	No. réf.	13.25-12

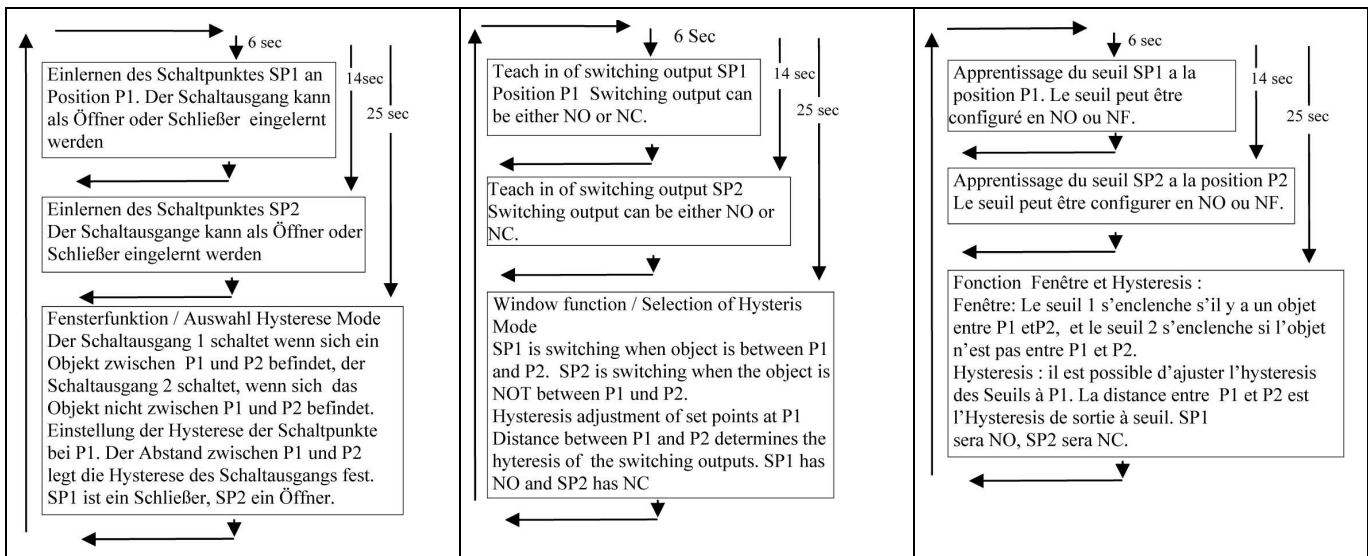
Anschlusschema Wiring diagram Schéma de branchement 	Erfassungsbereich Detection range Plage de détection  <p>  Sichere Erfassung eines Objektes 100 x 100 mm² Guaranteed detection of a target 100 x 100 mm² Détection assurée d'une cible de 100 x 100 mm² </p> <p>  Mögliche Erfassung eines großen Objektes Possible detection of a large target Détection possible d'une large cible </p>	Abmessungen Dimensions Dimensions 
------------------------------------------------------------------------------------------------------------------------------------------------------------------	----------------------------------------------------------------------------------------------------------------------------------------------------------------------------------------------------------------------------------------------------------------------------------------------------------------------------------------------------------------------------------------------------------------------------------------------------------------------------------------------------------------------------------------------------------------------------------------------------------------------------------------------------------------------------------------------------------	-------------------------------------------------------------------------------------------------------------------------------------------------

Bauform; Baulänge	Design, length	Dimension du boîtier	M30 x 1,5; 140 mm
Werkstoff des Gehäuses	Material of the housing	Matière du boîtier	Kunststoff / plastic / plastique
Max. Reichweite	Max. sensing distance	Portée	3500 mm
Min. Reichweite	Min. sensing distance	Distance minimale	300 mm
Einbauart	Mounting principle	Type de montage	bündig / flush / noyé
Schallkeule	Beam angle	Angle du faisceau	8 °
Ausrichthilfe LED	Alignment LED	DEL à l'alignement	ja / yes / oui
Ausgangsfunktion	Output function	Fonction de sortie	2 x PNP NO/NC
Max. Ausgangsstrom	Max. switching current	Max. courant du sortie	500 mA
Schaltfrequenz	Switching frequency	Fréquence de commutation	2,5 Hz
Wiederholgenauigkeit des Schaltpunkts	Repeat accuracy of the switching point	Reproductibilité du point s de commutation	0,2 % / 2 mm
Hysterese	Hysteresis	Hystérésis	1 %
LED Schaltanzeige	Switching indication LED	Indication Seuil DEL	ja / yes / oui
Einstellung Schaltpunkte	Set point adjustment	Réglage position seuil	Teach-In
Auflösung	Resolution	Resolution	1 mm
Umgebungstemperaturbereich	Ambient temperature range	Température ambiante	-20 °C ... +70 °C
Zulässiger Betriebsspannungsbereich	Permissible operating voltage range	Tension de service permise range	12 ... 24 ... 30 VDC
Kurzschlussfest ?	Short-circuit-proof ?	Protection contre les courts-circuits ?	ja / yes / oui
Verpolsicher ?	Reverse polarity protection ?	À irréversibilité des pôles ?	ja / yes / oui
Stromaufnahme ohne Last	Current consumption without load	Consommation courant sans charge	< 60 mA
Maximale Länge der Zuleitung	Maximum lead length	Longueur de ligne maximale	150 m
Anschlussart (Zubehör siehe Katalog Sensoren)	Wiring (For accessories see catalog Sensors)	Raccordement (Voir accessoires dans le catalogue Capteurs)	Steckverbinder M12, 5-polig Connector M12, 5-poles Connecteur M12, 5-pôles
Schutzart nach IEC 60529	Protection rating according to IEC 60529	Indice de protection selon CEI 60529	IP 67
Zulässiges Anzugsdrehmoment	Permissible torque	Couple de serrage	8 Nm
Gewicht	Weight	Poids	150 g
Sicherheitsbestimmungen: Anschluss, Inbetriebnahme und Wartung darf nur durch Fachkräfte oder eingewiesenes Personal erfolgen.	Safety regulations: Connection, commissioning and maintenance may only be accomplished by specialists or instructed staff.	Dispositions relatives à la sécurité: La connexion, mise en marche et l'entretien ne peut avoir lieu que par un personnel qualifié.	 
Wir sind zertifiziert nach DIN EN ISO 9001	We are certified according to DIN EN ISO 9001	Nous sommes certifiés selon DIN EN ISO 9001	
Technische Änderungen vorbehalten!	Subject to technical changes!	Nous nous inscrivons le droit de changements dans la fiche technique!	

AAD-30fg140b3500-11o22Se1C	AAD-30fg140b3500-11o22Se1C	AAD-30fg140b3500-11o22Se1C
Sach-Nr.: 13.25-12	Ref. no.: 13.25-12	No. réf.: 13.25-12

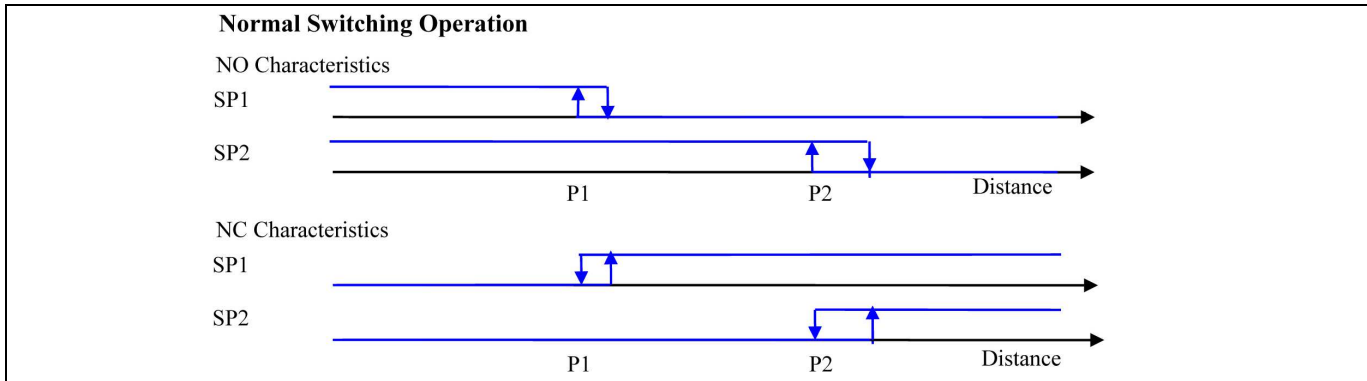


<p>Es können 3 verschiedene Betriebsarten der Schaltausgänge eingelernt werden: I normale Schaltfunktion II Fenster Funktion III Einstellbare Hysterese Alle Funktionen werden über den Programmieringang (Pin 5) mit Hilfe der Dioden Echo, P1 und P2 eingelernt. Der zeitliche Ablauf ist in dem Schema dargestellt.</p>	<p>3 different modes of switching outputs can be selected with this sensor: I Normal switching function II Window function III Adjustable hysteresis All these functions will be taught with the programming input (pin 5) present in the connector. Each mode will have a different sequence using the Echo, P1 and P2 LEDs. The different steps are shown in the following flow diagram:</p>	<p>Il y a 3 modes différents d'apprentissage des deux sorties a seuil avec ce capteur: I Fonctions normales a seuil II Fonction fenêtre III Hysteresis ajustables Toutes ces fonctions sont programmables avec la ligne de programmation (Pin 5) et en utilisant différentes séquences des LEDs Echo, P1 et P2. Le schéma suivant montre les différentes procédures.</p>
----------------------------------------------------------------------------------------------------------------------------------------------------------------------------------------------------------------------------------------------------------------------------------------------------------------------------------------------------------------------------------------------------------------	------------------------------------------------------------------------------------------------------------------------------------------------------------------------------------------------------------------------------------------------------------------------------------------------------------------------------------------------------------------------------------------------------------------------------------------------------------------------------------	--------------------------------------------------------------------------------------------------------------------------------------------------------------------------------------------------------------------------------------------------------------------------------------------------------------------------------------------------------------------------------------------------------------------------------------------------------------

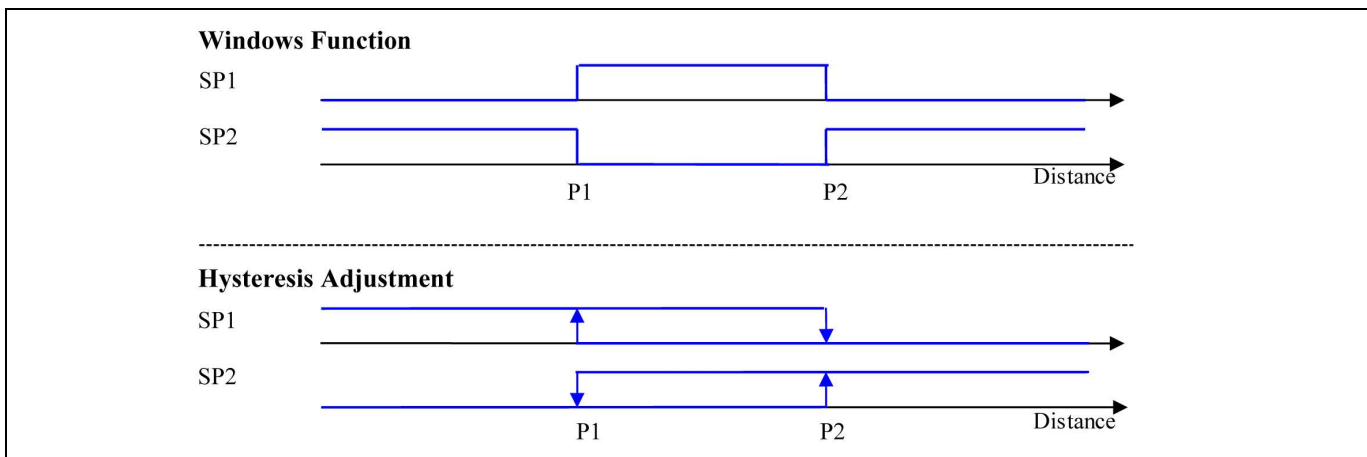


AAD-30fg140b3500-11o22Se1C	AAD-30fg140b3500-11o22Se1C	AAD-30fg140b3500-11o22Se1C
Sach-Nr.: 13.25-12	Ref. no.: 13.25-12	No. réf.: 13.25-12
Normale Funktion : Echo LED an, wenn Echo empfangen wird (Ausrichthilfe). LEDs P1 und P2 zeigen Schaltzustände von SP1 und SP2 an.	Normal function: The Echo LED is ON when an echo is received (alignment LED). P1 and P2 LEDs are indicating status of the switching outputs.	Fonctionnement normal du capteur: Le LED Echo sera allumé si un écho est reçu. Il s agit d un témoin d alignement. Les LEDs P1 et P2 indiquent l état des sorties à seuil.
Normale Schaltfunktion	Normal switching function	Fonction à seuil normale
Teach In Modus P1 (Position SP1) Teach-In Eingang mit GND verbinden bis LEDs P1 und Echo anfangen mit ~2Hz zu blinken. Verbindung lösen: jetzt ist Sensor im Teach In Modus für P1: LED P1 blinkt mit ~ 1Hz; Echo LED normale Funktion (Ausrichthilfe) Innerhalb von 30 sec. muss P1 eingelernt werden! Objekt an neue Position P1 bringen Teach-In Eingang kurz mit GND verbinden und lösen: P1 ist eingelernt. Sensor arbeitet jetzt in normaler Funktion mit neuem eingestellten Wert für P1.	Teach In of P1 (SP1 position) Connect Teach In line with GND until P1 and Echo LEDs start blinking with a 2 Hz frequency and then release the contact. The sensor is now in Teach In mode for P1: P1 LED will now blink with 1Hz frequency and the Echo LED will go back to normal function (alignment LED) There is a time window of 30 sec. to do the programming of P1 Place the target at the new position P1. Contact and release Teach In line with GND: P1 is now programmed. Sensor returns into normal function with new value for P1.	Apprentissage de P1 (Position SP1) Connecter la sortie apprentissage (Teach In, pin5) avec la sortie masse (GND) jusqu'à clignotement des LEDs P1 et Echo a une fréquence de 2Hz. Déconnecter la sortie apprentissage: le capteur est maintenant en mode 'programmation pour P1: LED P1 clignote à une fréquence de 1Hz, LED Echo Retourne à sa fonction de témoin d'alignement. A ce moment, une séquence de 30 sec. commence pour effectuer la programmation de la position P1 Placer l'objet à la nouvelle position désirée de P1. Connecter et déconnecter la sortie apprentissage (Teach In, pin5) a la masse (GND): P1 est maintenant programmé. Le capteur retourne après la procédure finie en fonction normale avec la nouvelle valeur pour P1 en mémoire.
Charakteristik des Schaltausgangs Ist beim Einlernen des Schaltpunktes die LED P1 an, so hat der Schaltpunkt NO Charakteristik, ist sie aus, so ist die Charakteristik NC.	Switching output characteristics can be selected during teach in of the set points P1 and P2. For each set point and during the teaching procedure, when the LED is ON when contacting and releasing the teach in line to ground, the switching output will have NO characteristics, when doing this when the LED is it OFF, the switching output will have NC characteristics.	Choix entre sortie NO / NF Pour choisir une sortie NO ou NF, il suffit de connecter la ligne apprentissage (teach in, pin 5) pendant la procédure apprentissage de P1 lorsque le LED P1 est allumé pour avoir une sortie NO ou lorsque le LED est éteint pour avoir une sortie NF.
Teach In Modus P2 (Position SP2) Teach-In Eingang mit GND verbinden bis LED P2 und Echo LED anfangen mit ~2Hz zu blinken. Zuerst fangen LED P1 und Echo LED an zu blinken, danach blinken dann LED P2 und Echo LED mit ~2Hz. Verbindung lösen: jetzt ist Sensor im Teach-In Modus für P2: LED P2 blinkt mit ~ 1Hz; Echo LED normale Funktion (Ausrichthilfe). Innerhalb von 30 sec. muss jetzt P2 eingelernt werden! Objekt an neue Position P2 bringen. Teach-In Eingang kurz mit GND verbinden und lösen: P2 ist eingelernt Sensor arbeitet jetzt in normaler Funktion mit neuem eingestellten Wert für P2.	Teach In of P2 (SP2 position) Connect the Teach In line with GND until the P2 and Echo LEDs start blinking with a 2Hz frequency. First P1 and Echo LEDs will be blinking but it is important to wait to reach P2. The sensor is now in Teach In mode for P2:P1 LED blinks with 1Hz frequency now. The Echo LED returns to normal function (alignment LED) There is a time window of 30 sec. to do the programming of P2 Place target to the new position P2 Contact and release the Teach In line with GND: P2 is now programmed.Sensor returns into normal function with new value for P2.	Apprentissage de P2 (Position SP2) Connecter la sortie apprentissage (Teach In, pin 5) avec la sortie masse (GND) jusqu'à clignotement des LEDs P2 et Echo a une fréquence de 2Hz. Pour atteindre l'apprentissage de P2, il faudra passer par l'apprentissage de P1 sans relâcher la sortie apprentissage connectée a la sortie masse. Déconnecter lorsque les LEDs P2 et Echo clignotent: le capteur est maintenant en mode apprentissage pour le seuil P2: Le LED P2 clignote maintenant a 1Hz; pendant ce temps, le LED écho retourne a sa fonction normale de témoin d'écho (d'alignement). A ce moment, une séquence de 30 sec. commence pour effectuer la programmation de la position P2. Placer l'objet a la position désirée pour P2. Connecter et déconnecter la sortie apprentissage (Teach In, pin5) a la masse (GND): P2 est programmée. Le capteur retourne en fonction normale avec la nouvelle valeur de P2 en mémoire.
Charakteristik der Schaltausgänge Ist im Moment des Einlernens des Schaltpunktes die LED P2 an, so hat der Schaltpunkt NO Charakteristik, ist sie aus, so ist die Charakteristik NC.	Switching output characteristics can be selected during teach in of the set points P1 and P2. For each set point and during the teaching procedure, when the LED is ON when contacting and releasing the teach in line to ground, the switching output will have NO characteristics, when doing this when the LED is it OFF, the switching output will have NC characteristics.	Choix entre sortie NO / NF Pour choisir une sortie NO ou NF, il suffit de connecter la ligne apprentissage (teach in, pin 5) pendant la procédure apprentissage de P1 lorsque le LED P1 est allumé pour avoir une sortie NO ou lorsque le LED est éteint pour avoir une sortie NF.

AAD-30fg140b3500-11o22Se1C	AAD-30fg140b3500-11o22Se1C	AAD-30fg140b3500-11o22Se1C
Sach-Nr.: 13.25-12	Ref. no.: 13.25-12	No. réf.: 13.25-12



Fenster Funktion/ Hysterese Einstellung	Window function/ Hysteresis adjustment	Fonction fenêtre/ Ajustage hystérésis
<p>Teach-In Eingang mit GND verbinden bis LEDs P1, P2 und Echo anfangen mit ~2Hz zu blinken. Zunächst fangen LED P1 und Echo LED an zu blinken, dann blinken dann LED P2 und Echo LED mit ~2Hz und danach blinken alle LEDs mit ca. 2 Hz. Verbindung trennen: jetzt ist Sensor im Teach In Modus für die Fenster Funktion / Hysterese Einstellung. LED P1+P2 blinken mit ~1Hz; Echo LED normale Funktion (Ausrichthilfe) Innerhalb von 30 sec. muss die Funktion eingelernt werden! Teach-In Eingang kurz mit GND verbinden und lösen: (Auf LED P1+P2 achten!!) Sind LED P1+P2 beim Verbinden aus ist Fenster Funktion eingelernt: Ist Objekt zwischen P1 und P2 schaltet SP1 ein und SP2 aus. Ist kein Objekt zwischen P1 und P2 schaltet SP1 aus und Sp2 ein. Sind LED P1+P2 beim Verbinden an: Hysterese Einstellung ist eingelernt. Schalterpunkt von SP1 (Schließer) liegt bei P1 und hat die Hysterese P1-P2, Schalterpunkt SP2 (Öffner) auch bei P1 mit der Hysterese P1-P2.</p>	<p>Connect the Teach In line with GND until P1, P2 and Echo LEDs start blinking with a 2Hz frequency. Before reaching the hysteresis teach in mode, the sensor will go through the P1 and P2 teaching sequence. Keep the teach in line connected to the ground until reaching the point when all LEDs are blinking with a 2Hz frequency. Release the teach in line contact. The sensor is now in Teach In mode for window function/ hysteresis adjustment: P1+P2 LED is then blinking with a 1Hz frequency. The Echo LED returns to its normal function (alignment LED) There is a time window of 30 sec. to complete the programming Contact and release Teach In line with GND: If P1+P2 LED are OFF during the contact of the teach in line, the sensor will operate operates in windows function. If there is an object between P1 and P2, SP1 will switch ON and SP2 will switch OFF. If there is no object between P1 and P2, SP1 will switch OFF and SP2 will switch ON. If P1+P2 LEDs are ON during contact, the sensor will operate in hysteresis mode. The switching output SP1 will be (NO) at P1 with hysteresis P1-P2 and switching output SP2 will be (NC) also at P1 with hysteresis P1-P2.</p>	<p>Connecter la sortie apprentissage (Teach In, pin 5) avec la sortie masse (GND) jusqu'à clignotement des LEDs P1, P2 et Echo a une fréquence de 2Hz. Pour atteindre l'apprentissage de P2, il faudra passer par l'apprentissage de P1 et celui de P2 sans relâcher la sortie apprentissage connectée a la sortie masse. Déconnecter la sortie apprentissage, le capteur est maintenant en mode fenêtre / mode hystérésis. Les LED P1+P2 clignotent maintenant a une fréquence de 1Hz; le LED écho retourne à sa fonction normale de témoin d'alignement. A ce moment, une séquence de 30 sec commence pour effectuer la programmation de la position P2. Connecter et déconnecter la sortie apprentissage (Teach In) avec la sortie masse GND Si les LED P1+P2 ne sont pas allumé lors de la connexion entre la sortie apprentissage et la sortie masse, la fonction fenêtre sera sélectionnée. A ce moment, si un objet est entre P1 et P2, la sortie SP1 s'enclenchera et SP2 s'éteindra. Si aucun objet est entre P1 et P2, SP1 s'éteindra et SP2 s'enclenchera. Si les LED P1+P2 sont allumé pendant la connexion entre la ligne apprentissage et la ligne masse, la fonction mode hystérésis sera sélectionnée. La sortie à seuil SP1 (NO) est positionnée à la position P1 avec une hystérésis de P1-P2. La sortie SP2 (NC) est aussi positionnée à P1 avec une hystérésis de P1-P2</p>



!!! WARNUNG !!! PERSONENSCHADEN	!!! WARNING !!! PERSONAL INJURY	!!! ATTENTION !!! BLESSURES COPORELLES
<p>Diese Produkte dürfen weder als Sicherheits- oder Not-Abschaltgeräte noch in anderen Anwendungen, bei denen ein Fehler an diesem Produkt zu Personenschaden führen könnte, eingesetzt werden. Missachtung dieser Anweisungen kann zu schweren Verletzungen oder zum Tod führen.</p>	<p>DO NOT USE these products as safety or emergency stop devices, or in any other application where failure of the product could result in personal injury. Failure to comply with these instructions could result in death or serious injury.</p>	<p>NE PAS UTILISER ces produits en tant que dispositifs d'arrêt d'urgence ou de sécurité, ni dans aucune autre application où la défaillance du produit pourrait entraîner des blessures corporelles. L'inobservation de ces instructions peut entraîner la mort ou de graves blessures.</p>